
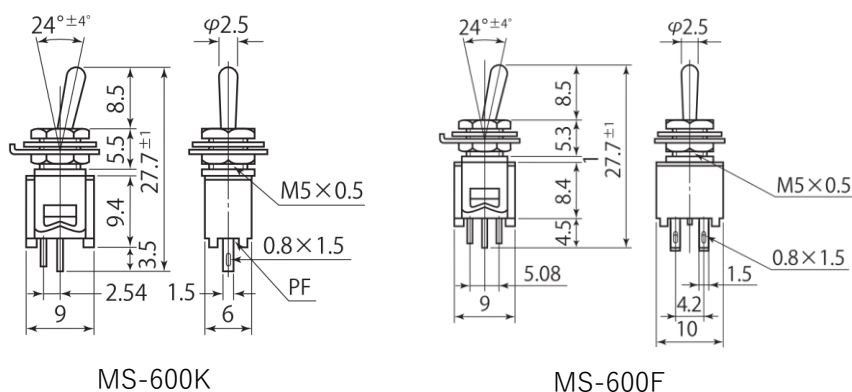


Product Description

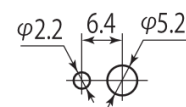
製品説明

Number 品番	MS-600	Type 種類	toggle switch トグルスイッチ	Photo 写真 
Circuit 回路	See detail column 詳細欄参照	Operation 機能	See detail column 詳細欄参照	
Rating 定格	3A.125V.AC	Terminal 端子	Solder terminal はんだ端子	
Insulation resistance 絶縁抵抗	DC.500V/100MΩ or more	Voltage breakdown 耐電圧	AC.1,000V/min	
Contact resistance 接触抵抗	20mΩ or less	Standard 規格		

Dimensions 寸法図



Hole 取付穴参考寸



Details 詳細

Compact toggle switch with a mounting hole diameter of 5 mm dia.
取付穴径φ5ミリの小型トグルスイッチです。

You can choose from the three types shown in the table below, depending on the circuit and function.

回路・機能により下表の3種類から選べます。

Number 品番	Circuit 回路	Operation 機能
MS-600K-B	SPST (2P)	ON-OFF
MS-600A-B	SPDT (3P)	ON-ON
MS-600F-B	DPST (6P)	ON-ON