
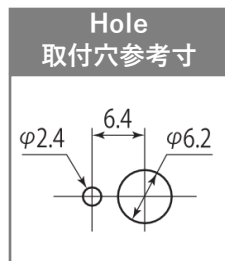
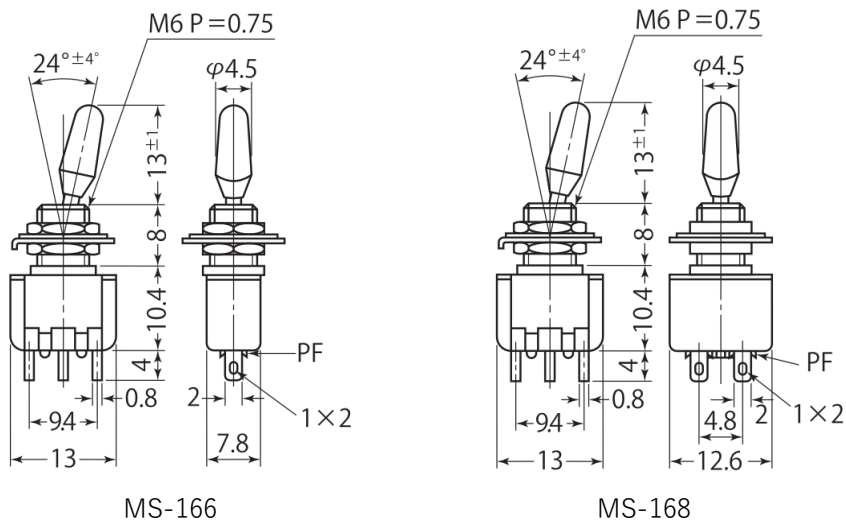


Product Description

製品説明

Number 品番	MS-165~169	Type 種類	toggle switch トグルスイッチ	Photo 写真
Circuit 回路	See detail column 詳細欄参照	Operation 機能	See detail column 詳細欄参照	
Rating 定格	10A.125V.AC	Terminal 端子	PC terminal PC端子	
Insulation resistance 絶縁抵抗	DC.500V/100MΩ or more	Voltage breakdown 耐電圧	AC.1,000V/min	
Contact resistance 接触抵抗	20mΩ or less	Standard 規格		

Dimensions 寸法図



Details 詳細

Compact toggle switch rated at 10A.
定格10Aの小型トグルスイッチです。

You can choose from the five types shown in the table below, depending on the circuit and function.

回路・機能により下表の5種類から選べます。

品番	回路	機能
MS-165	SPST (2P)	ON-OFF
MS-166	SPDT (3P)	ON-ON
MS-167		ON-OFF-ON
MS-168	DPST (6P)	ON-ON
MS-169		ON-OFF-ON