

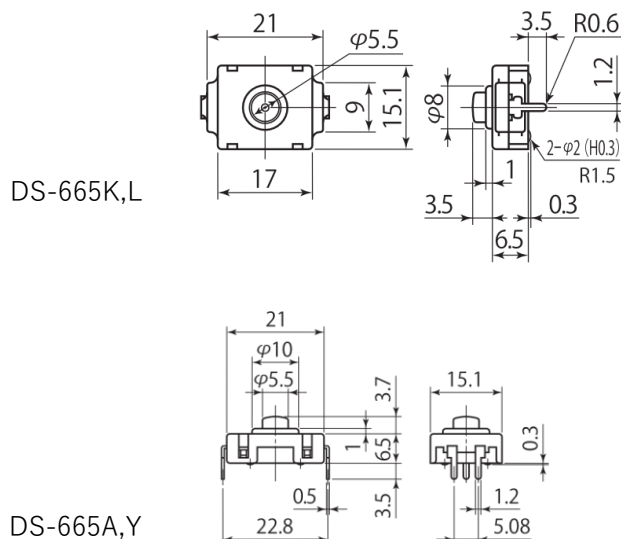
Product Description

製品説明

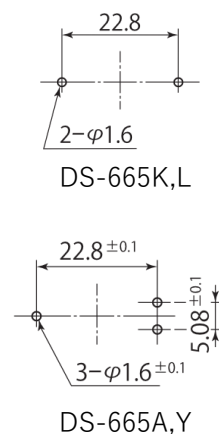
Number 品番	DS-665	Type 種類	Push Switch 押釦スイッチ	Photo 写真
Circuit 回路	See detail column 詳細欄参照	Operation 機能	See detail column 詳細欄参照	
Rating 定格	See detail column 詳細欄参照	Terminal 端子	PC terminal PC端子	
Insulation resistance 絶縁抵抗	DC.500V/100MΩ or more	Voltage breakdown 耐電圧	AC.1,000V/min	
Contact resistance 接触抵抗	20mΩ or less	Standard 規格		



Dimensions 寸法図



Mounting Hole 取付穴参考寸法



Details 詳細

Circuits, functions and ratings are shown in the table below.
回路、機能、定格は下表のようになります。

品番	回路	機能	定格
DS-665K	SPST(2P)	OFF-ON	1 A.125V.AC 1 A.30V.DC 0.2A.250V.AC
DS-665L		OFF-(ON)	
DS-665A	SPDT(3P)	ON-ON	1A.125V.AC 1A.30V.DC
DS-665Y		OFF-ON-ON	

The details of DS-665A and DS-665Y operation are shown in the figure below.
DS-665A,DS-665Yの動作詳細は下図のようになります。

