
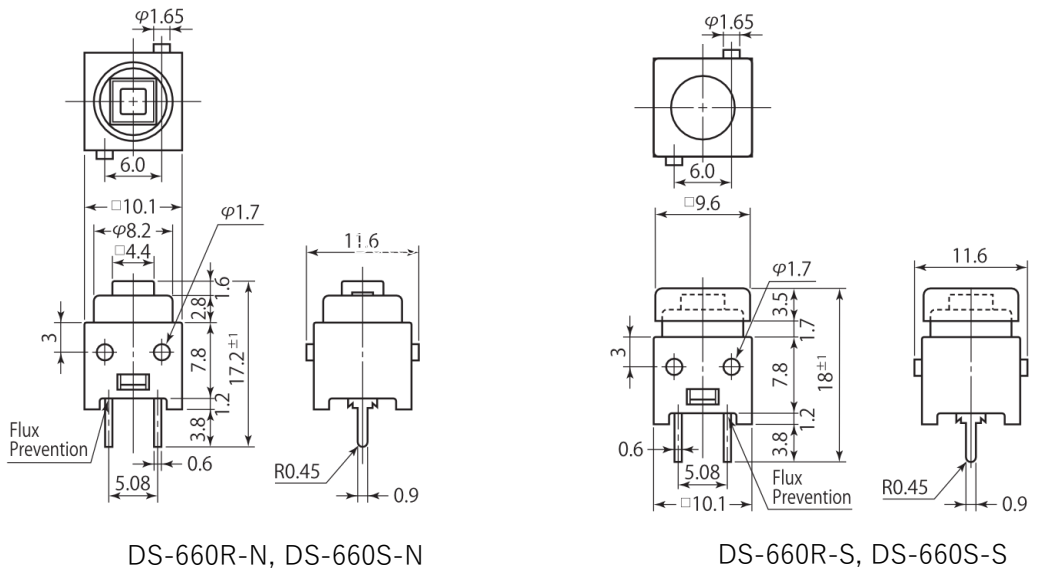


Product Description

製品説明

Number 品番	DS-660	Type 種類	Push Switch 押釦スイッチ	Photo 写真 
Circuit 回路	SPST (2P)	Operation 機能	OFF-(ON)	
Rating 定格	1A.125V.AC	Terminal 端子	PC terminal PC端子	
Insulation resistance 絶縁抵抗	DC.500V/100MΩ or more	Voltage breakdown 耐電圧	AC.1,000V/min	
Contact resistance 接触抵抗	20mΩ or less	Standard 規格		

Dimensions 寸法図



Details 詳細

A small push button station with a choice of rubber clicks or springs for the operating feeling.
小型の押釦スイッチで、操作フィーリングがラバークリックとスプリングが選べます。

The part numbers are DS-660①-② with the following symbols in each number.
品番はDS-660①-②の各番号に下記の記号が入ります。

① Sense of operation ① 操作感覚		② Button shape ② 釦形状	
Reversal rubber 反転ゴム	R	Round 丸	C
Spring スプリング	S	Square 角	S
		Without なし	N

There are three types of button station colors.
釦の色は3種類です。

赤 Red	R
黒 Black	K
白 White	W