
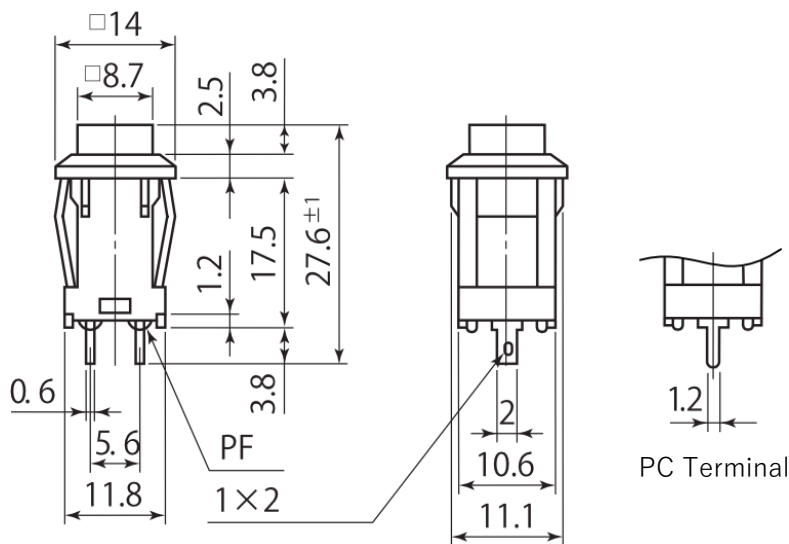


Product Description

製品説明

Number 品番	DS-435 DS-436	Type 種類	Push Switch 押釦スイッチ	Photo 写真 
Circuit 回路	SPST (2P)	Operation 機能	DS-435 OFF-ON DS-436 OFF-(ON)	
Rating 定格	3A.125V.AC 1A.250V.AC	Terminal 端子	PC, Solder terminal PC、はんだ端子	
Insulation resistance 絶縁抵抗	DC.500V/100MΩ or more	Voltage breakdown 耐電圧	AC.1,500V/min	
Contact resistance 接触抵抗	20mΩ or less	Standard 規格		

Dimensions 寸法図



Mounting Hole 取付穴参考寸法

12.1 X 11.2 mm
Plate thickness
t=1~2.5

Details 詳細

DS-435 is OFF-ON and DS-436 is OFF-(ON) momentary.
DS-435はOFF-ON、DS-436はOFF-(ON)モーメンタリです。
The part numbering system is as follows depending on the terminal shape.端子形状によって以下の品番体系になります。

端子形状	DS-435 (OFF-ON)	DS-436 (OFF-(ON))
はんだ端子	DS-435-S	DS-436-S
PC端子	DS-435-P	DS-436-P

Buttons are available in different colors.
ボタンには色違いがあります

R	赤 Red
K	黒 Black
W	白 White