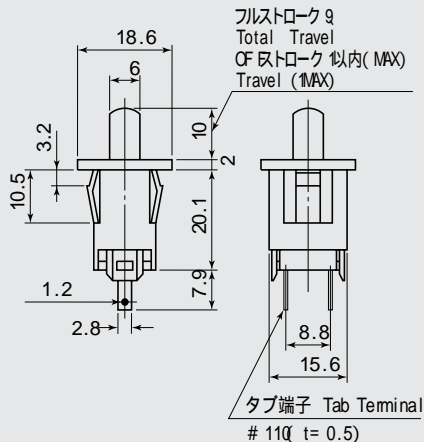


ノンロック / Momentary

スナップインタイプ / Snap-in type

SS-160 P-OFF



	ボタンカラー	Cap Color
W	白	White
N	グレー	Gray

取付穴参考寸法 Mounting Hole	
パネル板厚 Panel Thickness	2~ 3.0mm

品番 PARTS NO.	回路 CIRCUIT	スイッチ特性 SWITCHING FUNCTION	電流容量 RATING	絶縁抵抗 INSULATION RESISTANCE	絶縁耐圧 VOLTAGE BREAKDOWN	接触抵抗 CONTACT RESISTANCE
SS-160	SPST(2P)	ON-(OFF)	0.3A.125V.AC 0.15A.250V.AC	DC.500V 100M 以上 (MIN)	AC.1500V 1分間(Minute)	20m 以下 (MAX)

注記 / NOTE

(OFF) = ノンロック / Momentary