
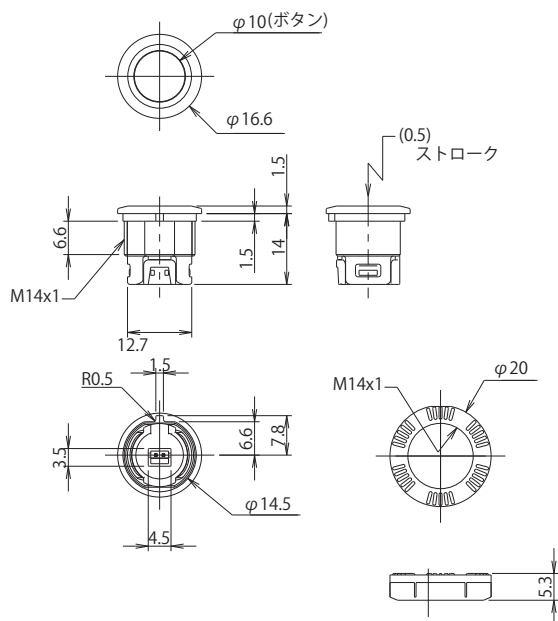


Product Description

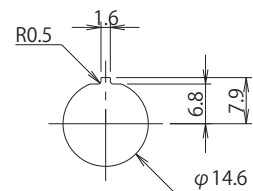
商品説明

Number 品番	MS-961	Types 種類	Push Switch 押釦スイッチ	Photo 写真
Circuit 回路	SPST(2P)	Operation 機能	OFF-(ON) モーメンタリー	
Rating 定格	10 μ A.1V.DC ~ 50mA.16V.DC	Terminal 端子	Connector terminals コネクタ端子	
Insulation resistance 絶縁抵抗	DC.500V/100M Ω or more	Voltage breakdown 耐電圧	AC. 250V/1min	
Contact resistance 接触抵抗	500m Ω or less	Exterior 外観	Resin knob 樹脂ツマミ	

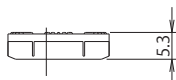
Dimensions 寸法図



Mounting Hole
取付穴参考寸法



Panel Thickness
取付板厚



Details 詳細

This switch is a momentary pushbutton for the connector output. The compatible connectors are shown in the table.

このスイッチはコネクタ出力の押釦（モーメンタリースイッチ）です。適合コネクタは表のとおりです。

JST / 日本圧着端子製造(株) 製

Housing	Contact
ZHR-2	SZH-002T-P0.5 SZH-003T-P0.5