
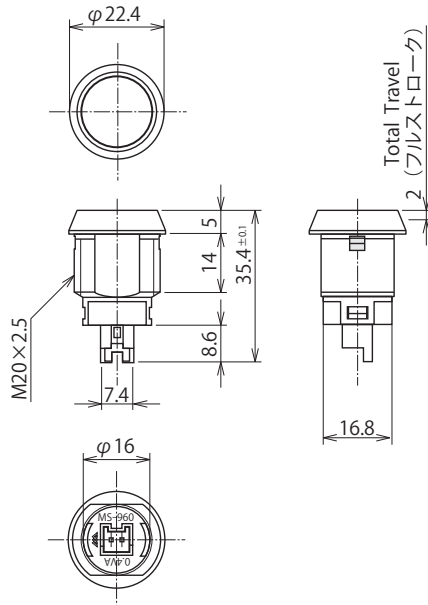


Product Description

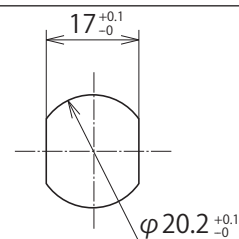
商品説明

Number 品番	MS-960	Types 種類	Push Switch 押釦スイッチ	Photo 写真
Circuit 回路	SPST(2P)	Operation 機能	OFF-(ON) モーメンタリー	
Rating 定格	0.4VA 20mA ~ 28V.DC 0.1mA ~ 0.1A.DC	Terminal 端子	Connector terminals コネクタ端子	
Insulation resistance 絶縁抵抗	DC.500V/100MΩ or more	Voltage breakdown 耐電圧	AC. 500V/1min	
Contact resistance 接触抵抗	50mΩ or less	Exterior 外観	Resin knob 樹脂ツマミ	

Dimensions 寸法図



Mounting Hole
取付穴参考寸法



Panel Thickness
取付板厚

Details 詳細

This switch is a momentary pushbutton for the connector output. The compatible connectors are shown in the table.

このスイッチはコネクタ出力の押釦（モーメンタリースイッチ）です。適合コネクタは表のとおりです。

MOLEX Connector / 日本モレックス

Housing	Terminal
51102	50351
51103	50351, 50752
51163	50752

Hexagonal nuts for installation (sold separately) are also available.

取付用の六角ナット（別売）もご用意しています。

