
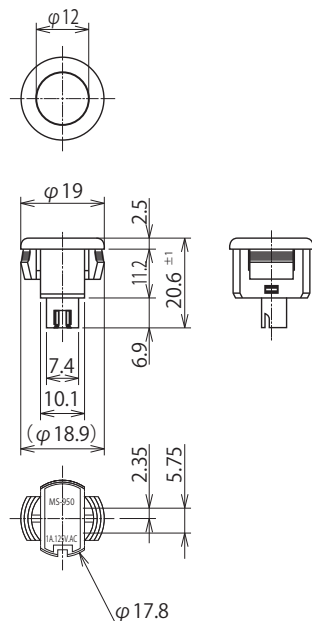


Product Description

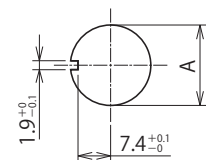
商品説明

Number 品番	MS-950	Types 種類	Push Switch 押釦スイッチ	Photo 写真 
Circuit 回路	SPST(2P)	Operation 機能	OFF-(ON) モーメンタリー	
Rating 定格	1A.125V.AC	Terminal 端子	Connector terminals コネクタ端子	
Insulation resistance 絶縁抵抗	DC.500V/100MΩ or more	Voltage breakdown 耐電圧	AC. 1,000V/1min	
Contact resistance 接触抵抗	20mΩ or less	Exterior 外観	Resin knob 樹脂ツマミ	

Dimensions 寸法図



Mounting Hole
取付穴参考寸法



Panel Thickness
取付板厚

Panel Thickness	A
1.0~2.0	$\phi 18.0^{+0.1}_0$
2.1~2.5	$\phi 18.0^{+0.1}_0$

Details 詳細

This switch is a momentary pushbutton for the connector output. The compatible connectors are shown in the table.

このスイッチはコネクタ出力の押釦（モーメンタリースイッチ）です。適合コネクタは表のとおりです。

JST / 日本圧着端子製(株)製

コネクタ Connector	ハウジング Housing	コンタクト Contact
JST XH	XHP-2	SXH-001T-P0.6 SXH-002T-P0.6

Button color
釦の色

Sign	Button color
R	Red / 赤
K	Black / 黒
V	Silver / シルバー *Resin plating (to be ordered)

The operating stroke is 1.6 mm.
操作ストロークは1.6ミリです。