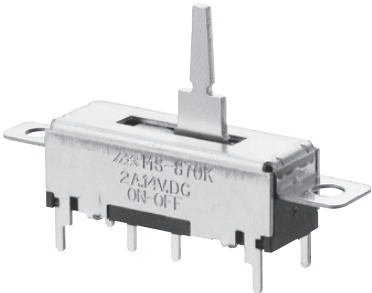
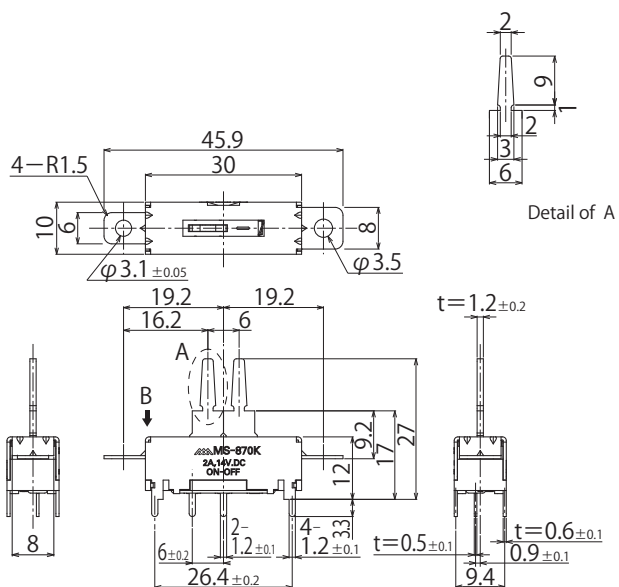


Product Description

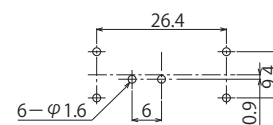
商品説明

Number 品番	MS-870K	Types 種類	Slide Switch スライドスイッチ	Photo 写真
Circuit 回路	SPST(2P)	Operation 機能	OFF-ON	
Rating 定格	2A.14V.DC	Terminal 端子	PC terminal PC 端子	
Insulation resistance 絶縁抵抗	DC.100V/ 3MΩ or more	Voltage breakdown 耐電圧	AC. 100V/1min	
Contact resistance 接触抵抗	50mΩ or less	Exterior 外観	Metal lever 金属レバー	

Dimensions 寸法図

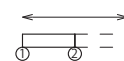


Mounting Hole
取付穴参考寸法



B-directional view

Circuit Diagram
回路図



B-directional view

Details 詳細

This switch is a slide switch suitable for automotive use.
このスイッチは車載用に最適なスライドスイッチです。