
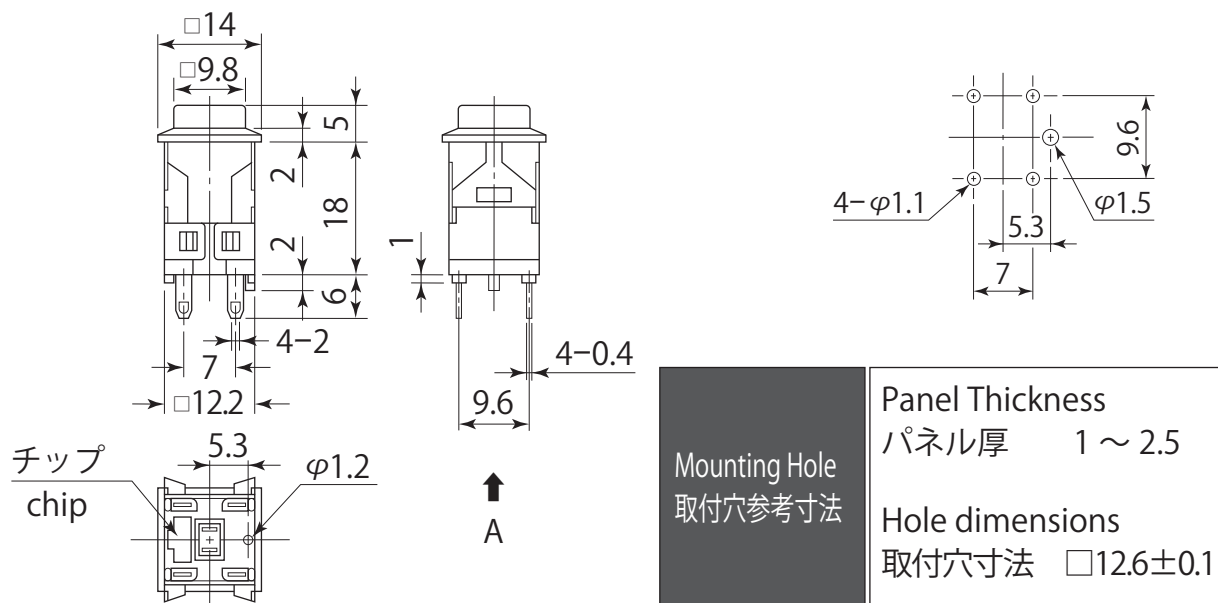


Product Description

商品説明

Number 品番	MS-810B2 -①-P-②	Types 種類	Push Switch 押釦スイッチ	Photo 写真 
Circuit 回路	DPST(2P)	Operation 機能	OFF - (ON) も＝メンタリー	
Rating 定格	0.1A.30V.DC	Terminal 端子	See details 詳細参照	
Insulation resistance 絶縁抵抗	DC.500V/500MΩ or more	Voltage breakdown 耐電圧	AC. 500V/1min	
Contact resistance 接触抵抗	50mΩ or less	Exterior 外観	Resin knob 樹脂ツマミ	

Dimensions 寸法図



Details 詳細

This switch is a non-illuminated push switch that removes the illuminating function of the MS-800 series. Please note that it does not come with a panel mounting bracket.

このスイッチは MS-800 シリーズの照光機能を取り除いた、非照光式のプッシュスイッチです。パネル取付金具は付いていませんのでご注意ください。

There are different types of terminals (1) and colors of actuators (2) as shown in the table below.

端子①および操作部の色②は下表のような種類があります。

①Terminal / 端子	②Cap color / キャップ色
S : Solder Terminal	R : Red
	W : White + Clear Cap
P : PC Terminal	Y : Yellow
	G : Green
	U : Blue