
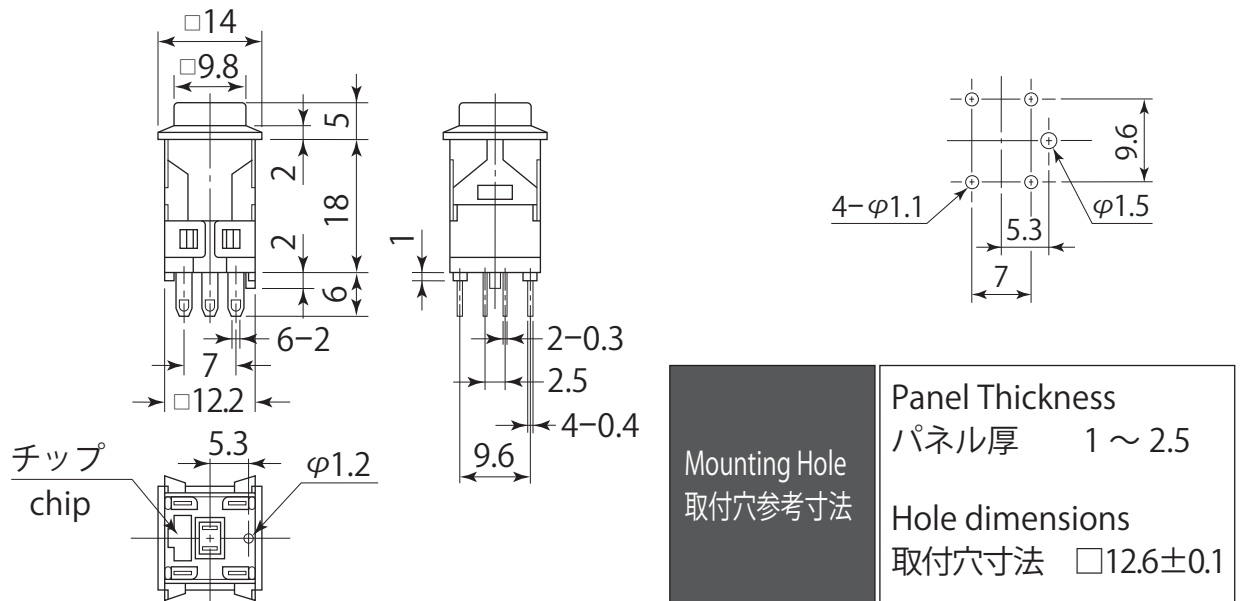


Product Description

商品説明

Number 品番	MS-800B2 -①-②-P-③	Types 種類	Push Switch 押釦スイッチ	Photo 写真 
Circuit 回路	DPST(2P)	Operation 機能	OFF - (ON) モーメンタリー	
Rating 定格	0.1A.30V.DC	Terminal 端子	See details 詳細参照	
Insulation resistance 絶縁抵抗	DC.500V/500MΩ or more	Voltage breakdown 耐電圧	AC. 500V/1min	
Contact resistance 接触抵抗	50mΩ or less	Exterior 外観	Resin knob 樹脂ツマミ	

Dimensions 寸法図



Details 詳細

This switch is an illuminated small push button station. Note that the panel mounting bracket is not included.
このスイッチは照光式の小型押釦スイッチです。パネル取付金具は付いていませんのでご注意ください。

Terminal shape ①, illumination type ② and cap color ③ are available as shown in the table below.

端子形状①、照光の種類②およびキャップの色③は下表のような種類があります。

①Terminal / 端子	②Illumination type / 照光の種類	③Cap color / キャップ色
S : Solder Terminal	L : LED	R : Red LED + Red Cap Y : Yellow LED + Yellow Cap G : Green LED + Green Cap
P : PC Terminal	F : Filament Lamp	R : Red Cap W : White Cap Y : Yellow Cap G : Green Cap U : Blue Cap

The electrical characteristics of interior LEDs are shown in the table below.
内装 LED の電気的特性は下表のようになっております。

LED Color	Electrical characteristics of LED (typ)		
	Vf [V]	If [mA]	λ P [nm]
R	2.0	20	627
Y	2.1	20	590
G	2.2	20	565

For filament lamps, the chip color is 6V (chip color: red), 12V (chip color: green), 28V (chip color: white), and for LEDs, the chip color is blue.
フィラメントランプには 6V(チップカラー:赤)、12V(チップカラー:緑)、28V(チップカラー:白)、LEDの場合のチップカラーは青色です。