
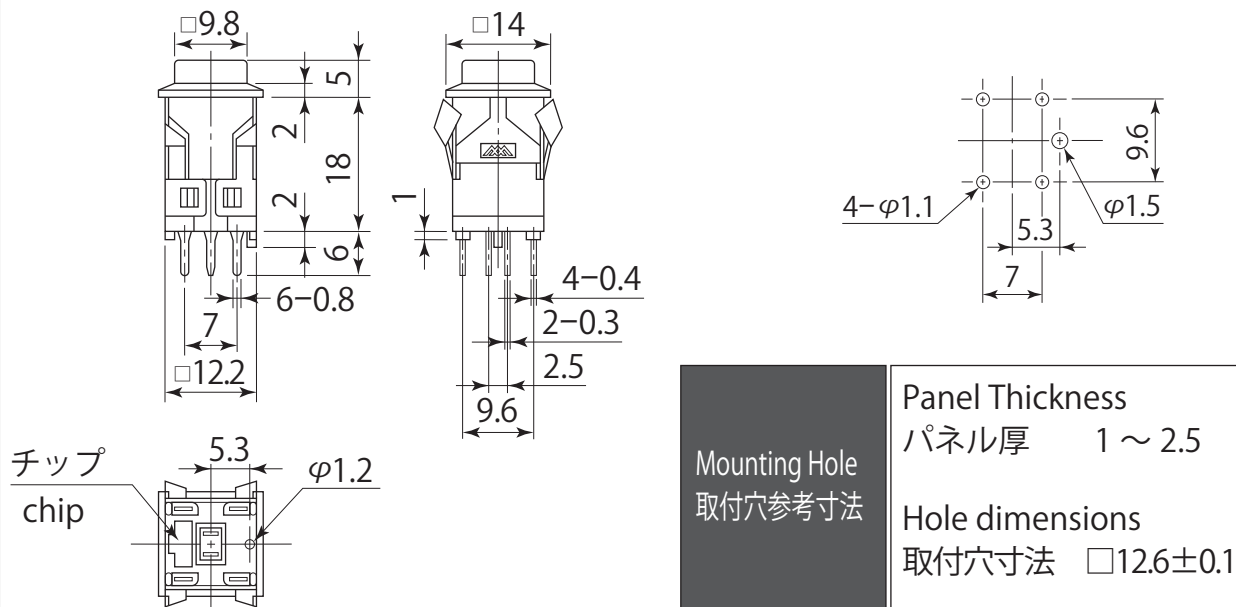


Product Description

商品説明

Number 品番	MS-800A2 -①-②-C-③	Types 種類	Push Switch 押釦スイッチ	Photo 写真 
Circuit 回路	DPST(2P)	Operation 機能	OFF - ON オルタネイト	
Rating 定格	0.1A.30V.DC	Terminal 端子	See details 詳細参照	
Insulation resistance 絶縁抵抗	DC.500V/500MΩ or more	Voltage breakdown 耐電圧	AC. 500V/1min	
Contact resistance 接触抵抗	50mΩ or less	Exterior 外観	Resin knob 樹脂ツマミ	

Dimensions 寸法図



Details 詳細

This switch is an illuminated small push button station. It comes with a panel mounting bracket.
このスイッチは照光式の小型押釦スイッチです。パネル取付金具が付いています。

Terminal shape ①, illumination type ② and cap color ③ are available as shown in the table below.
端子形状①、照光の種類②およびキャップの色③は下表のような種類があります。

①Terminal / 端子	②Illumination type / 照光の種類	③Cap color / キャップ色
S : Solder Terminal	L : LED	R : Red LED + Red Cap Y : Yellow LED + Yellow Cap G : Green LED + Green Cap
P : PC Terminal	F : Filament Lamp	R : Red Cap W : White Cap Y : Yellow Cap G : Green Cap U : Blue Cap

The electrical characteristics of interior LEDs are shown in the table below.
内装 LED の電気的特性は下表のようになっております。

LED Color	Electrical characteristics of LED (typ)		
	Vf [V]	If [mA]	λ P [nm]
R	2.0	20	627
Y	2.1	20	590
G	2.2	20	565

For filament lamps, the chip color is 6V (chip color: red), 12V (chip color: green), 28V (chip color: white), and for LEDs, the chip color is blue.
フィラメントランプには 6V(チップカラー:赤)、12V(チップカラー:緑)、28V(チップカラー:白)、LEDの場合のチップカラーは青色です。