
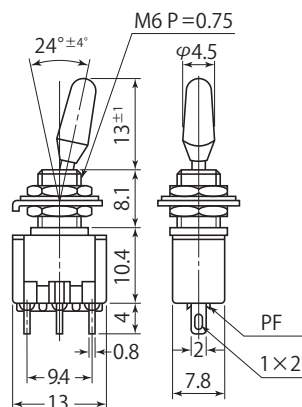


Product Description

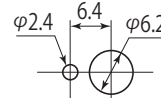
商品説明

Number 品番	MS-500 ①-BC-②	Types 種類	Toggle switch トグルスイッチ	Photo 写真
Circuit 回路	See details 詳細参照	Operation 機能		
Rating 定格	6A.125V.AC	Terminal 端子	Solder terminal ハンダ端子	
Insulation resistance 絶縁抵抗	DC.500V/100MΩ or more	Voltage breakdown 耐電圧	AC. 1,000V/1min	
Contact resistance 接触抵抗	20mΩ or less	Exterior 外観	Plastic cap 樹脂キャップ	



この図はMS-500A-BCです

Mounting hole
取付穴参考寸法



Details 詳細

The MS-500 ①-BC-② is a toggle switch with a bat type actuator and a plastic cap. The circuit symbol is placed in ① following the part number MS-500, and the cap color symbol is placed in ②.

MS-500 ①-BC-② は操作部形状がバットタイプに樹脂キャップがかぶさっているトグルスイッチで、下表のような回路構成、キャップカラーがあります。品番の MS-500 に続く①に回路記号が入り、②にキャップ色記号が入ります。

Circuit symbol ① /回路記号①	Circuit/回路	Operation/回路	Camp color symbol② /キャップ色記号②	Other/その他
K	SPST(2P)	ON-OFF	R(赤),K(黒),W(白),Y(黄),U(青)	24° ±4°
A	SPDT(3P)	ON-ON	R(赤),K(黒),W(白),Y(黄),U(青)	24° ±4°
B	SPDT(3P)	ON-(ON)	R(赤),K(黒),W(白),Y(黄),U(青)	20° ±4°
C	SPDT(3P)	ON-OFF-ON	R(赤),K(黒),W(白),Y(黄),U(青)	12° ±4°
D	SPDT(3P)	ON-OFF-(ON)	R(赤),K(黒),W(白),Y(黄),U(青)	12° ±4°
E	SPDT(3P)	(ON)-OFF-(ON)	R(赤),K(黒),W(白),Y(黄),U(青)	12° ±4°
F	DPDT(6P)	ON-ON	R(赤),K(黒),W(白),Y(黄),U(青)	24° ±4°
G	DPDT(6P)	ON-(ON)	R(赤),K(黒),W(白),Y(黄),U(青)	20° ±4°
H	DPDT(6P)	ON-OFF-ON	R(赤),K(黒),W(白),Y(黄),U(青)	12° ±4°
I	DPDT(6P)	ON-OFF-(ON)	R(赤),K(黒),W(白),Y(黄),U(青)	12° ±4°
J	DPDT(6P)	(ON)-OFF-(ON)	R(赤),K(黒),W(白),Y(黄),U(青)	12° ±4°