
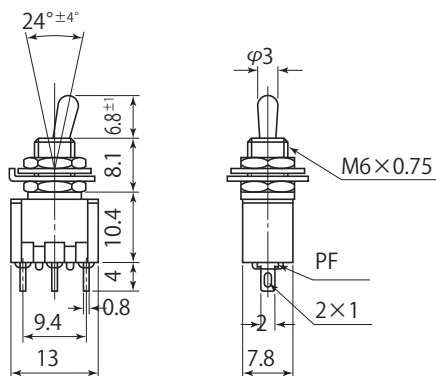


# Product Description

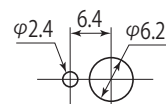
## 商品説明

Number 品番	MS-500 ①-B2	Types 種類	Toggle switch トグルスイッチ	Photo 写真
Circuit 回路	See details 詳細参照	Operation 機能		
Rating 定格	6A.125V.AC	Terminal 端子	Solder terminal ハンダ端子	
Insulation resistance 絶縁抵抗	DC.500V/100MΩ or more	Voltage breakdown 耐電圧	AC. 1,000V/1min	
Contact resistance 接触抵抗	20mΩ or less	Exterior 外観	Nickel plating ニッケルメッキ	



この図はMS-500A-B2です

Mounting hole  
取付穴参考寸法



## Details 詳細

The MS-500 ① - B2 is a toggle switch with a short bat-type actuator, and has a circuit configuration as shown in the table below. The circuit symbol is placed in ① following the part number MS-500.

MS-500 ①-B2 は操作部形状が、短いバットタイプのトグルスイッチで、下表のような回路構成になっています。品番の MS-500 に続く ① に回路記号が入ります。

Circuit symbol ① /回路記号①	Circuit/回路	Operation/回路	Exterior / 外観	Other/その他
K	SPST(2P)	ON-OFF	Nickel Plating	24° ±4°
A	SPDT(3P)	ON-ON	Nickel Plating	24° ±4°
C	SPDT(3P)	ON-OFF-ON	Nickel Plating	12° ±4°
F	DPDT(6P)	ON-ON	Nickel Plating	24° ±4°
H	DPDT(6P)	ON-OFF-ON	Nickel Plating	12° ±4°