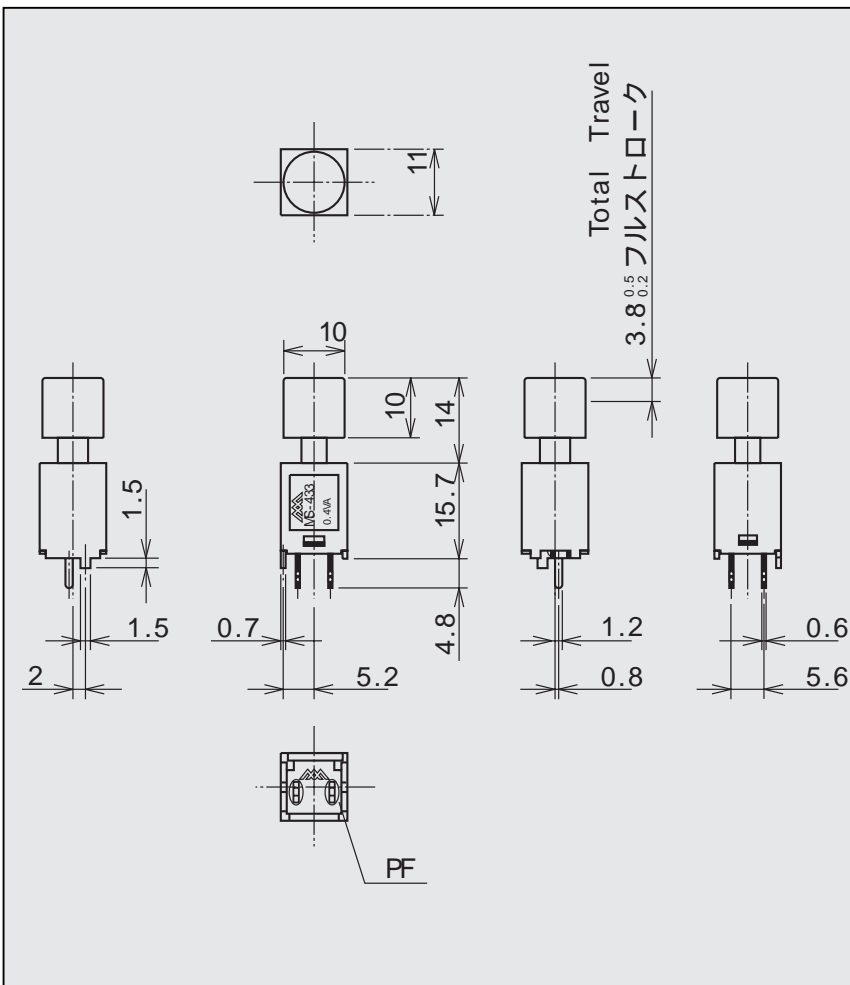
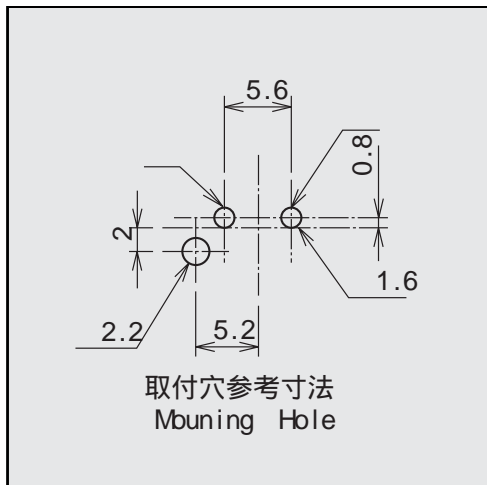


# ノンロック / Momentary

## 微小電流タイプ / Dry Circuit Type

MS-433



	ボタンカラー	Color
R	赤	Red
K	黒	Black

品番	回路	スイッチ特性	電流容量	絶縁抵抗	絶縁耐圧	接触抵抗
PARTS NO.	CIRCUIT	SWITCHING FUNCTION	RATING	INSULATION RESISTANCE	VOLTAGE BREAKDOWN	CONTACT RESISTANCE
MS-433	SPST ( 2P )	OFF-( ON )	0.4VA 20mV~ 28V 0.1mA~ 50mA	DC.500V 100M 以上 ( MIN )	AC.1000V 1分間 ( Minute )	50m 以下 ( MAX )

注記 / NOTE  
( ON ) = ノンロック / Momentary