
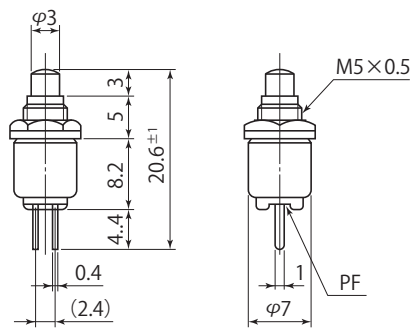


Product Description

商品説明

Number 品番	MS-402	Types 種類	Push Switch 押釦スイッチ	Photo 写真
Circuit 回路	SPST (2P)	Operation 機能	OFF - (ON) モーメンタリー	
Rating 定格	0.5A.125V.AC	Terminal 端子	Solder Terminal はんだ端子	
Insulation resistance 絶縁抵抗	DC.500V/100MΩ or more	Voltage breakdown 耐電圧	AC.1,000V/1min	
Contact resistance 接触抵抗	20mΩ or less	Exterior 外観	Resin button 樹脂ボタン	

Dimensions 寸法図



Mounting Hole
取付穴参考寸法

φ5.2

Details 詳細

Buttons are available in different colors.
ボタンには色違いがあります。

Sign	Button color
R	Red
K	Black