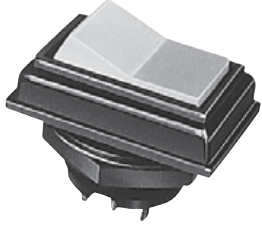
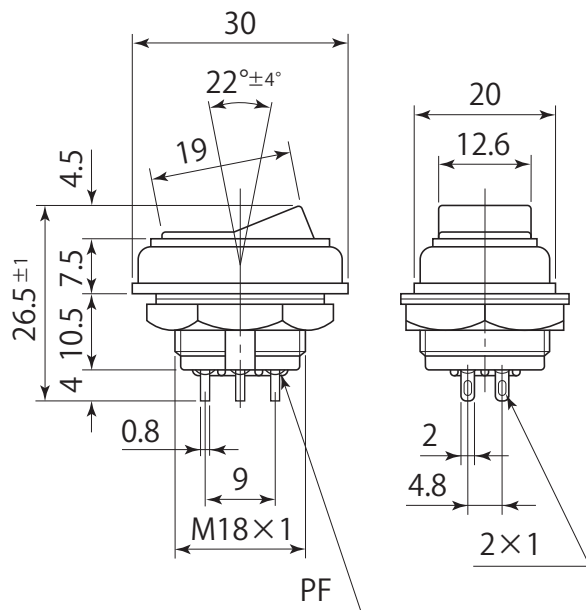


Product Description

商品説明

Number 品番	MS-390	Types 種類	Rocker Switch 波動スイッチ	Photo 写真 
Circuit 回路	DPDT(6P)	Operation 機能	ON - ON オルタネイト	
Rating 定格	6A.125V.AC	Terminal 端子	Solder terminal ハンダ端子	
Insulation resistance 絶縁抵抗	DC.500V/1,000MΩ or more	Voltage breakdown 耐電圧	AC. 1,000V/1min	
Contact resistance 接触抵抗	20mΩ or less	Exterior 外観	Resin knob 樹脂ツマミ	

Dimensions 寸法図



Mounting Hole
取付穴参考寸法

Panel Thickness
取付板厚

Details 詳細

Nob color
ツマミの色

Sign	Button color
C	Cream / クリーム