

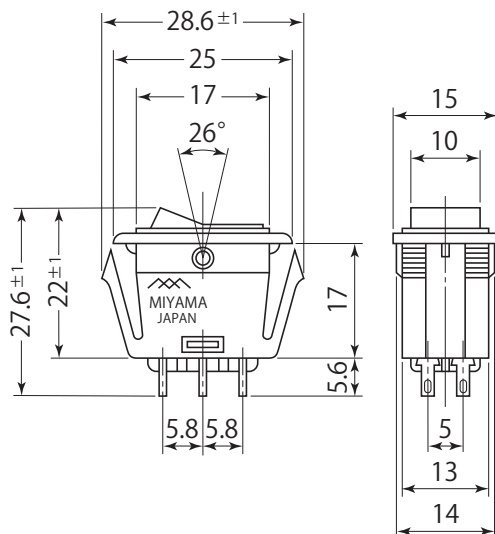
Product Description

商品説明

Number 品番	MS-384	Types 種類	Rocker Switch 波動スイッチ	Photo 写真
Circuit 回路	DPDT(6P)	Operation 機能	ON - ON オルタネイト	
Rating 定格	1A.125V.AC	Terminal 端子	Solder terminal ハンダ端子	
Insulation resistance 絶縁抵抗	DC.500V/1,000MΩ or more	Voltage breakdown 耐電圧	AC. 1,000V/1min	
Contact resistance 接触抵抗	10mΩ or less	Exterior 外観	Resin knob 樹脂ツマミ	



Dimensions 寸法図



Mounting Hole 取付穴参考寸法	14.3x23.7	14.3x24.0.
Panel Thickness 取付板厚	1.0~ 2.6	2.6~ 3.0

Details 詳細

The knob has an indication.
ツマミには表示があります。

Knob color	Printable indication
Black	White dot / 白点