

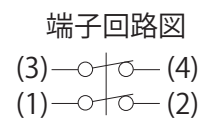
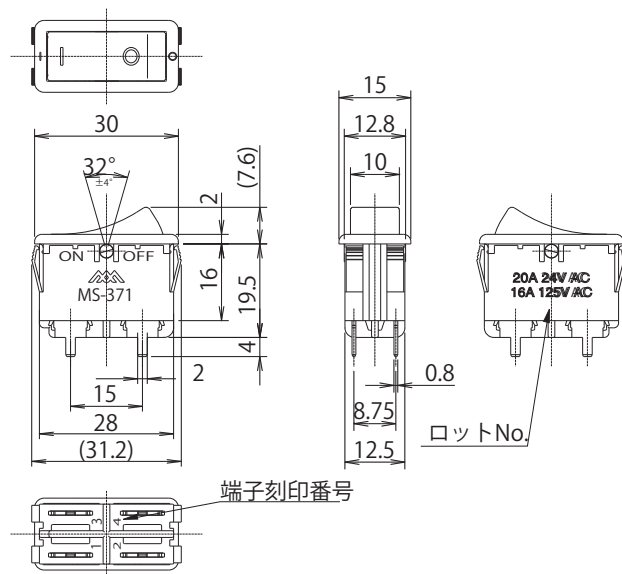
Product Description

商品説明

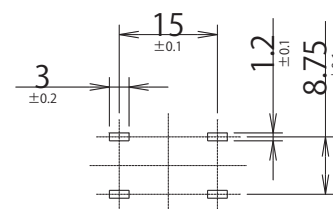
Number 品番	MS-371S	Types 種類	Rocker Switch 波動スイッチ	Photo 写真
Circuit 回路	DPST(4P)	Operation 機能	OFF-ON オルタネイト	
Rating 定格	20A.24V.AC 16A.125V.AC	Terminal 端子	Tab Terminal #250 Cannot be soldered. はんだ付けは出来ません	
Insulation resistance 絶縁抵抗	DC.500V/100MΩ or more	Voltage breakdown 耐電圧	AC. 1,000V/1min	
Contact resistance 接触抵抗	50mΩ or less	Exterior 外観	Resin knob 樹脂ツマミ	



Dimensions 寸法図



Mounting Hole / 取付穴参考寸法



Details 詳細

There are two types of indications on the knobs.
ツマミには2種類の表示があります。

Knob color	Printable indication
Black	White dot / 白点
	IO indicates / IO 表示