
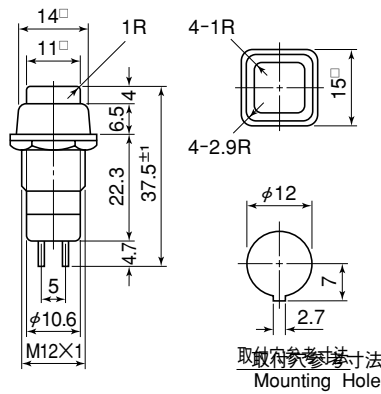


# Product Description

## 商品説明

Number 品番	MS-198	Types 種類	Push switch 押釦スイッチ	Photo 写真 
Circuit 回路	SPDT (2P)	Operation 機能	OFF - ON	
Rating 定格	3A.125V.AC	Terminal 端子	Solder Terminal はんだ端子	
Insulation resistance 絶縁抵抗	DC.500V/100MΩ or more	Voltage breakdown 耐電圧	AC.1,500V/1min	
Contact resistance 接触抵抗	20mΩ or less	Exterior 外観	Resin button 樹脂ボタン	

### Dimensions 寸法図



取付穴参考寸法  
Mounting Hole  $\phi 12.3$

	ボタンカラー	Cap Color
R	赤	Red
K	黒	Black
M	クリーム	Cream

### Details 詳細