
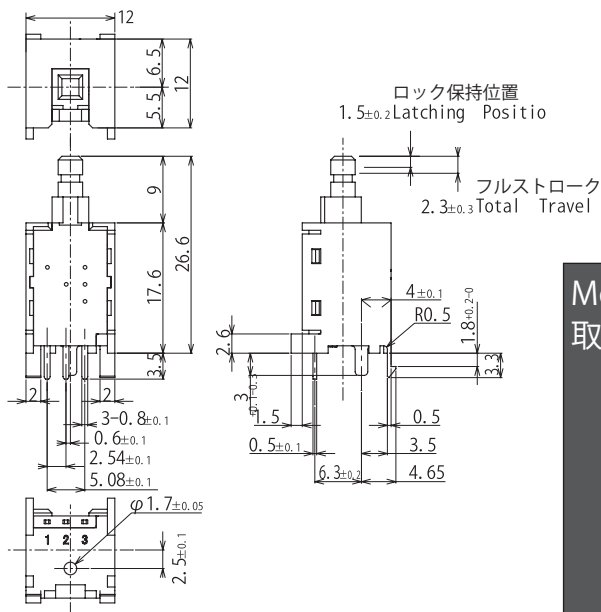


Product Description

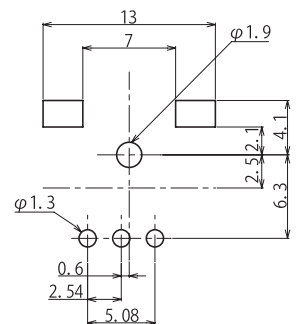
商品説明

Number 品番	MS-050A	Types 種類	Push Switch 押釦スイッチ	Photo 写真
Circuit 回路	SPDT(3P)	Operation 機能	ON-ON オルタネイト	
Rating 定格	1A.14V.DC	Terminal 端子	PC Terminal PC 端子	
Insulation resistance 絶縁抵抗	DC.100V/3M Ω or more	Voltage breakdown 耐電圧	AC. 100V/1min	
Contact resistance 接触抵抗	20m Ω or less	Exterior 外観	Resin button 樹脂ボタン	
				

Dimensions 寸法図



Mounting Hole 取付穴参考寸法



Details 詳細

This is a developed for in-vehicle electrical equipment (map lamp SW).
車載電装用 (マッランプ用 SW) として開発したスイッチです。

Total travel
フルストローク 2.3 mm

