
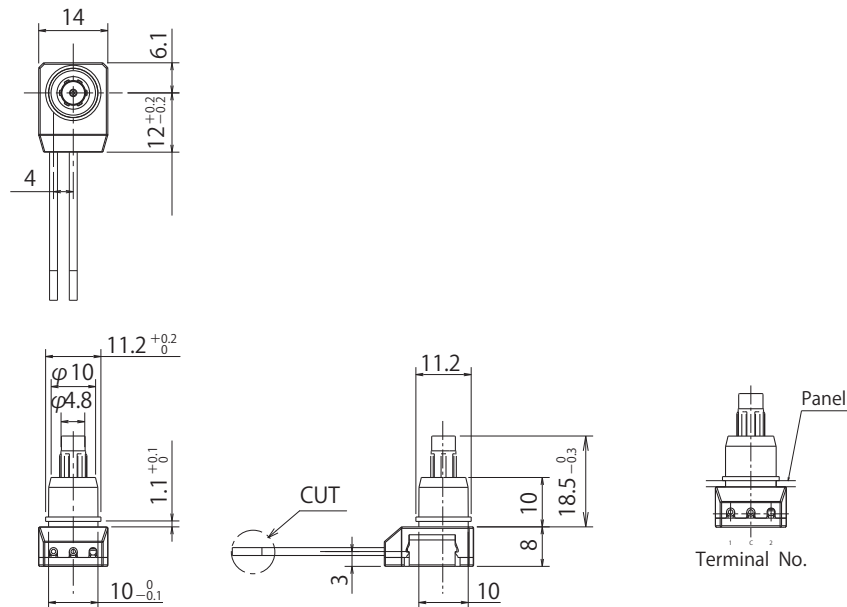


Product Description

商品説明

Number 品番	MS-011K	Types 種類	Push Switch 押釦スイッチ	Photo 写真 
Circuit 回路	SPST(2P)	Operation 機能	OFF-ON	
Rating 定格	1A.14V.DC	Terminal 端子	With lead wire リード線付	
Insulation resistance 絶縁抵抗	DC.500V/5MΩ or more	Voltage breakdown 耐電圧	AC. 500V/1min	
Contact resistance 接触抵抗	200mΩ or less	Exterior 外観	Resin button 樹脂ボタン	

Dimensions 寸法図



Details 詳細

This is a switch with a reed wire developed for in-vehicle electrical equipment (SW for map lamps).

車載電装用 (マップランプ用 SW) として開発した、リード線付スイッチです。

Total travel フルストローク	5 mm
Click travel クリックストローク	3.6 mm