
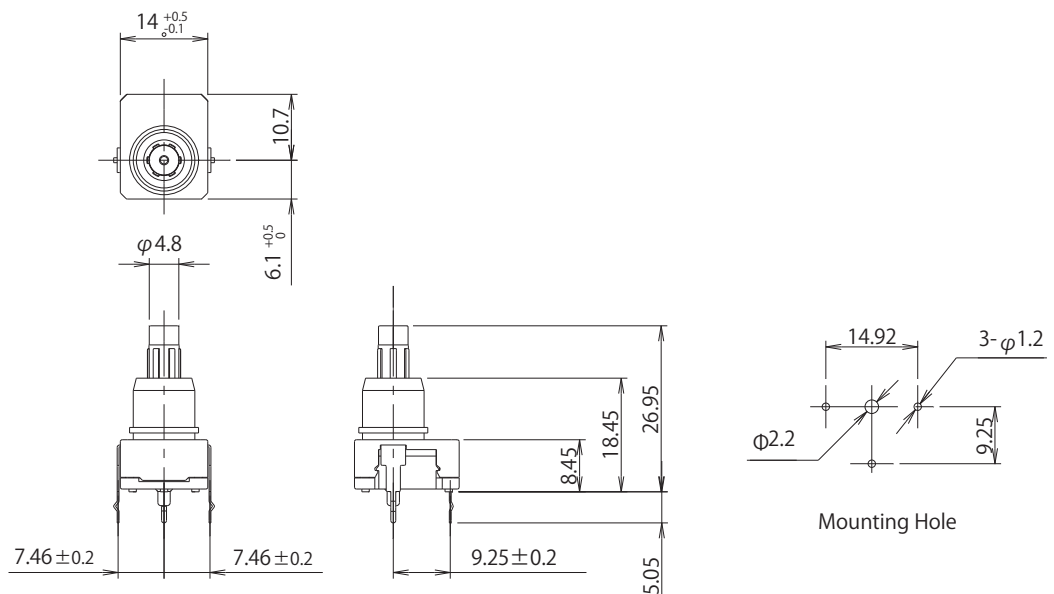


# Product Description

## 商品説明

Number 品番	MS-010A-PC	Types 種類	Push Switch 押釦スイッチ	Photo 写真
Circuit 回路	SPDT(3P)	Operation 機能	ON-ON	
Rating 定格	1A.14V.DC	Terminal 端子	PC terminal PC 端子	
Insulation resistance 絶縁抵抗	DC.500V/5MΩ or more	Voltage breakdown 耐電圧	AC. 500V/1min	
Contact resistance 接触抵抗	200mΩ or less	Exterior 外観	Resin button 樹脂ボタン	

### Dimensions 寸法図



### Details 詳細

This is a PC terminal type switch developed for in-vehicle electrical equipment (map lamp switch).

車載電装用 (マップランプ用 SW) として開発した、PC 端子タイプスイッチです。

Total travel フルストローク	5 mm
Click travel クリックストローク	3.6 mm