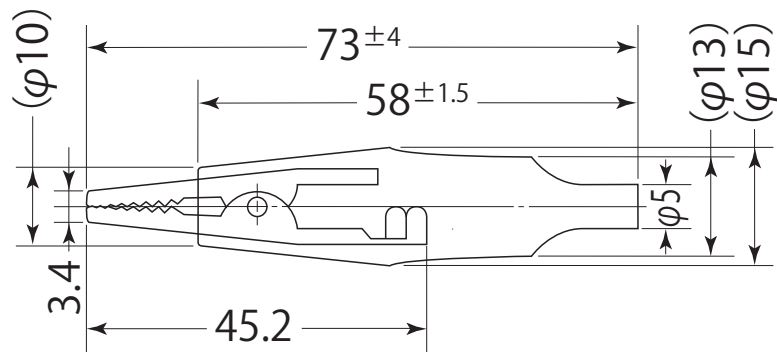


Product Description

商品説明

Number 品番	MJ-002	Types 種類	Clips ミノムシクリップ®A型	Photo 写真
Circuit 回路		Operation 機能		
Rating 定格	3A.125V.AC	Terminal 端子		
Insulation resistance 絶縁抵抗	DC.500V/100MΩ or more	Voltage breakdown 耐電圧	AC. 3,000V/1min	
Contact resistance 接触抵抗		Exterior 外観		
Dimensions 寸法図				

Dimensions 寸法図



Details 詳細

Choose from six colors for the cover.
カバーの色は6色からお選びください。

R	Red 赤
K	Black 黒
W	White 白
U	Blue 青
Y	Yellow 黄
G	Green 緑

Applicable wires are ϕ 1.25 square mm or less.
適合電線は ϕ 1.25mm²以下。