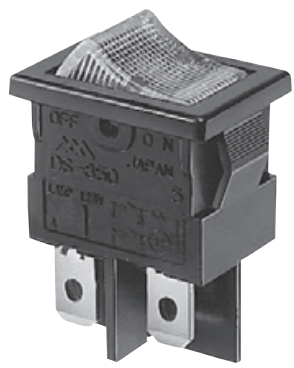


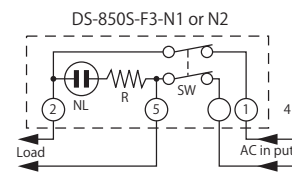
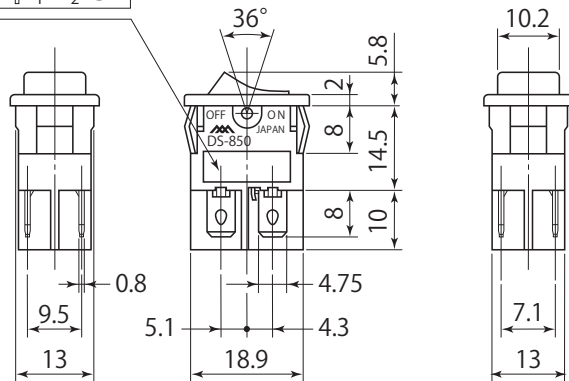
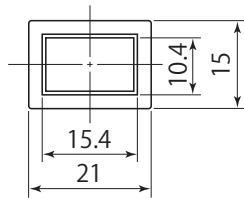
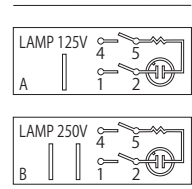
# Product Description

## 商品説明

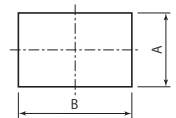
Number 品番	DS-850S-F3 -①-②-③	Types 種類	Rocker Switch 波動スイッチ	Photo 写真
Circuit 回路	DPST(4P)	Operation 機能	OFF - ON オルタネイト	
Rating 定格	5A.125V.AC 3A.250V.AC 3/250 ~ T85	Terminal 端子	Tab Terminal #187 端子 (t=0.8)	
Insulation resistance 絶縁抵抗	DC.500V/1,00MΩ or more	Voltage breakdown 耐電圧	AC. 2,000V/1min	
Contact resistance 接触抵抗	20mΩ or less	Exterior 外観	Resin knob 樹脂ツマミ	

### Dimensions 寸法図

ランプ回路表示  
Lamp Circuit View



Mounting Hole  
取付穴参考寸法



パネル板厚 Panel Thickness	A寸法 A Size	B寸法 B Size
1	13 <sup>+0.2</sup> <sub>0</sub>	19.1 <sup>+0.2</sup> <sub>0</sub>
1.5		19.2 <sup>+0.2</sup> <sub>0</sub>
2		19.4 <sup>+0.2</sup> <sub>0</sub>
2.5		19.6 <sup>+0.2</sup> <sub>0</sub>

### Details 詳細

This switch is a snap-in type rocker switch with a neon lamp illuminating the actuator.

このスイッチは操作部がネオンランプによる照光表示するスナップインタイプのロッカースイッチです。

Neon voltage ①, case color ②, and neon luminescent color ③ are available in the types shown in the table below.

ネオン電圧①、ケース色②、ネオン発光色③は下表のような種類があります。

①Neon lamp voltage ネオンランプ電圧	②Case color ケース色	③Neon Lamp Emission Color ネオンランプ色
N1 : For 125V / 125V用	K : Black	TR : Red
N2 : For 250V / 250V用	N : Gray (Order color)	TG : Green

Refer to the circuit diagram in the dimensional drawing when interlocking the switch operation with the lighting of the neon.

Be sure to match the voltage of the circuit to be used with the voltage of the neon.

スイッチ動作とネオンの点灯を連動させる場合には寸法図にある回路図を参照してください。ご利用される回路の電圧とネオンの電圧は必ず合わせてください。

This switch is UL listed in the US, CSA listed in Canada, and VDE listed in Europe.

The UL file number is E43907 / CSA file number is LR26920 / VDE file number is 93570

Note: UL listed products are made to order.

このスイッチは、米国のUL規格、カナダのCSA規格、欧州のVDE規格を取得しています。

UL ファイルナンバーは E43907 / CSA ファイルナンバーは LR26920 / VDE ファイルナンバーは 93570

ご注意 UL 規格品は受注生産品になります。

