
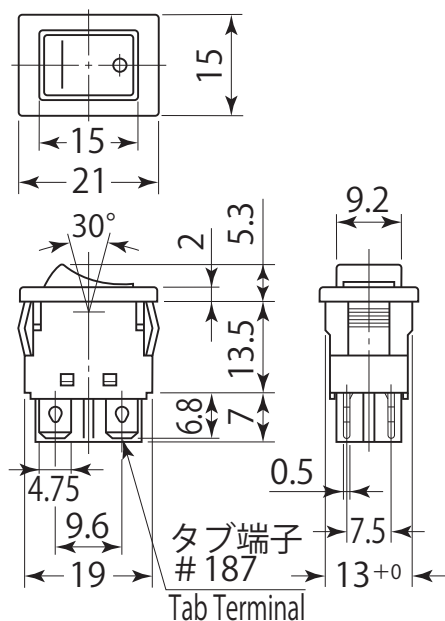


Product Description

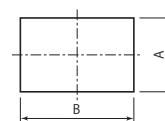
商品説明

Number 品番	DS-850S-F2-①	Types 種類	Rocker Switch 波動スイッチ	Photo 写真 
Circuit 回路	DPST(4P)	Operation 機能	OFF - ON オルタネイト	
Rating 定格	10A.250V.AC	Terminal 端子	Tab Terminal #187 端子 (t=0.5)	
Insulation resistance 絶縁抵抗	DC.500V/1,00MΩ or more	Voltage breakdown 耐電圧	AC. 2,000V/1min	
Contact resistance 接触抵抗	20mΩ or less	Exterior 外観	Resin knob 樹脂ツマミ	

Dimensions 寸法図



Mounting Hole 取付穴参考寸法



パネル板厚 Panel Thickness	A寸法 A Size	B寸法 B Size
1	13 ^{+0.2} ₀	19.1 ^{+0.2} ₀
1.5		19.2 ^{+0.2} ₀
2		19.4 ^{+0.2} ₀
2.5		19.6 ^{+0.2} ₀

Details 詳細

This switch is a snap-in type rocker switch, and the terminal is tab terminal #187 (t=0.5).
このスイッチはスナップインタイプのロッカースイッチで、端子はタブ端子 #187(t=0.5) になります。

There are different types of displays on the actuator as shown in the table below.
操作部の表示は下表のような種類があります。

Part Number Symbol① /表示記号①	Operations Department said /操作部表示	Body and knob color /本体・ツマミ色
OO	No indication / 表示なし	K (Black) N (Gray)* W(White)* * Products are made to order. *印は受注生産品です
WD	white dot indication / 白点あり	
ON	ON-OFF indication / ON-OFF表示	
IO	IO indication / IO表示	