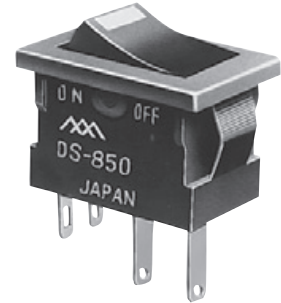


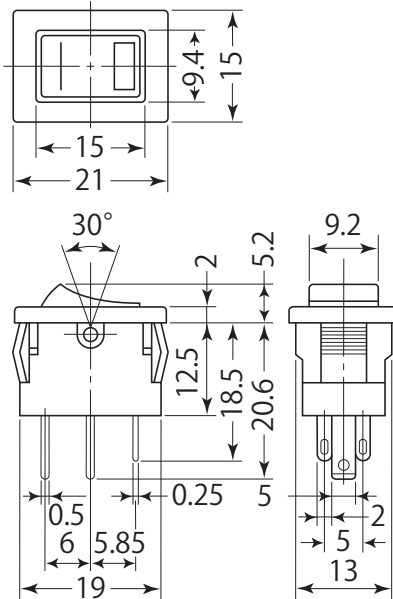
# Product Description

## 商品説明

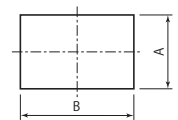
Number 品番	DS-850K-F1-LR DS-850K-F1-LY DS-850K-F1-LG	Types 種類	Rocker Switch 波動スイッチ	Photo 写真
Circuit 回路	SPST(2P)	Operation 機能	OFF - ON オルタネイト	
Rating 定格	5A.125V.AC 3A.250V.AC	Terminal 端子	Tab terminal #110 端子	
Insulation resistance 絶縁抵抗	DC.500V/1,00MΩ or more	Voltage breakdown 耐電圧	AC. 2,000V/1min	
Contact resistance 接触抵抗	20mΩ or less	Exterior 外観	Resin knob 樹脂ツマミ	



### Dimensions 寸法図



### Mounting Hole 取付穴参考寸法



パネル板厚 Panel Thickness	A寸法 A Size	B寸法 B Size
1	13 <sup>+0.2</sup> <sub>0</sub>	19.1 <sup>+0.2</sup> <sub>0</sub>
1.5		19.2 <sup>+0.2</sup> <sub>0</sub>
2		19.4 <sup>+0.2</sup> <sub>0</sub>
2.5		19.6 <sup>+0.2</sup> <sub>0</sub>

### Details 詳細

This switch is a snap-in type rocker switch with an LED indicator on the actuator.  
このスイッチは操作部に LED インジケータをそなえたをスナップインタイプのロッカースイッチです。  
The colors of the LED indicators are as shown in the table below.  
LED インジケータの色は下表のようになっております。

Part Number Symbol /表示記号	Operations Department said /操作部表示	Electrical characteristics of LED(typ)			
		V <sub>f</sub> [V]	I <sub>F</sub> [mA]	I <sub>V</sub> [mcd]	λ <sub>P</sub> [nm]
LR	LED Red / 赤LED	1.7	20	24	660
LY	LED Yellow / 黄LED	2.1	20	25	570
LG	LED Green / 緑LED	2.1	20	4	555

Please inquire separately for details of the built-in LED. The SW circuit and LED circuit are separate and not interlocked.  
内蔵 LED の詳細は別途お問い合わせください。SW 回路と LED 回路は別になり、連動はしていません。

The body and knobs are available in K (Black) and N (Gray), which are made to order.  
本体・ツマミの色は K (Black) と受注生産の N (Gray) があります。

This switch is UL listed in the US and CSA listed in Canada.  
The UL file number is E43907 / CSA file number is LR26920  
Note: UL listed products are made to order.  
このスイッチは、米国の UL 規格、カナダの CSA 規格を取得しています。  
UL ファイルナンバーは E43907 / CSA ファイルナンバーは LR26920  
ご注意 UL 規格品は受注生産品になります。

