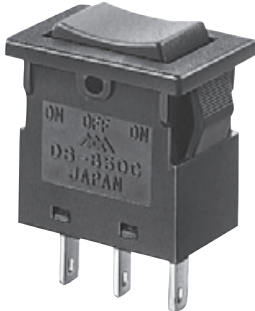
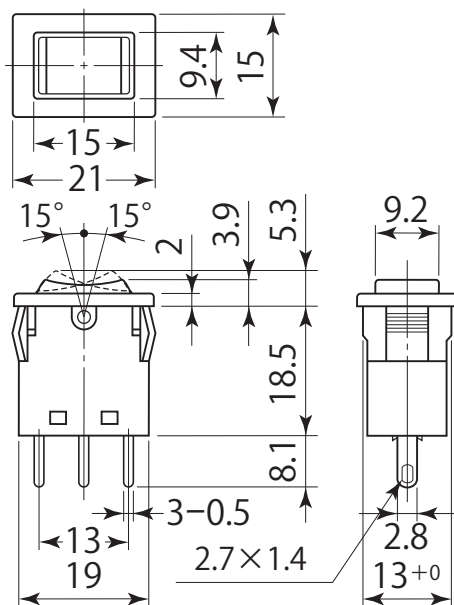


Product Description

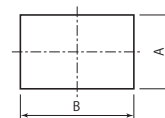
商品説明

Number 品番	DS-850A-①-00	Types 種類	Rocker Switch 波動スイッチ	Photo 写真 
Circuit 回路	SPDT(3P)	Operation 機能	ON - ON オルタネイト	
Rating 定格	5A.125V.AC 3A.250V.AC	Terminal 端子	See details 詳細参照	
Insulation resistance 絶縁抵抗	DC.500V/1,00MΩ or more	Voltage breakdown 耐電圧	AC. 1,500V/1min	
Contact resistance 接触抵抗	20mΩ or less	Exterior 外観	Resin knob 樹脂ツマミ	

Dimensions 寸法図



Mounting Hole 取付穴参考寸法



パネル板厚 Panel Thickness	A寸法 A Size	B寸法 B Size
1	13 ^{+0.2} ₀	19.1 ^{+0.2} ₀
1.5		19.2 ^{+0.2} ₀
2		19.4 ^{+0.2} ₀
2.5		19.6 ^{+0.2} ₀

Details 詳細

This switch is a snap-in type rocker switch.

このスイッチはスナップインタイプのロッカースイッチです。

The terminal shapes and colors of the body and knobs are as shown in the table below.

端子形状および本体・ツマミの色は下表のような種類があります。

①Terminal 端子	Body and Knob color / 本体・ツマミ色
S : Solder / ハンダ	K (Black) N (Gray) * W (White) *
F1 : #110 Tab Terminal	* Products are made to order. * 印は受注生産品です

This switch is a snap-in type rocker switch.

ツマミには表示はありません。