
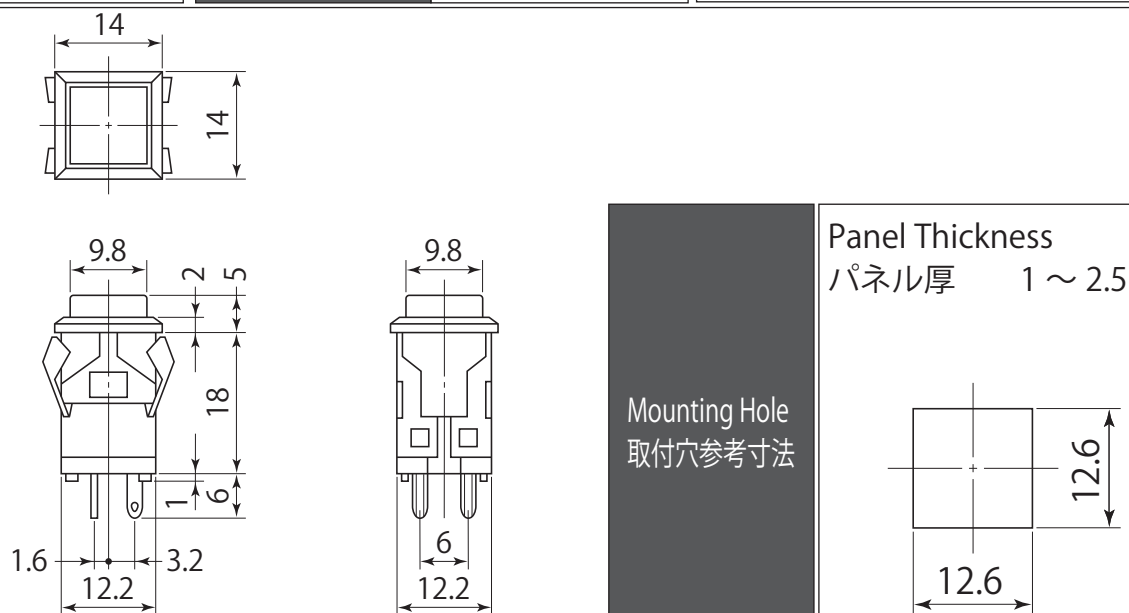


Product Description

商品説明

Number 品番	DS-801P-S	Types 種類	Push Switch 押釦スイッチ	Photo 写真 
Circuit 回路	SPST(2P)	Operation 機能	OFF - ON オルタネイト	
Rating 定格	3A.125V.AC 1A.250V.AC	Terminal 端子	Solder Terminal はんだ端子	
Insulation resistance 絶縁抵抗	DC.500V/100MΩ or more	Voltage breakdown 耐電圧	AC. 1,500V/1min	
Contact resistance 接触抵抗	20mΩ or less	Exterior 外観	Resin knob 樹脂ツマミ	

Dimensions 寸法図



Details 詳細

This switch is an illuminated rectangular push button station with snap-in panel mounting.
このスイッチは照光式の角形押釦スイッチで、パネル取付はスナップインです。

The voltage and cap color of incandescent bulbs for illumination are available as shown in the table below.
照光用の白熱電球の電圧およびキャップの色は下表のような種類があります。

Light bulb voltage / 電球電圧	Cap color / キャップ色
6V	R : Red
12V	W : White
28V	Y : Yellow
	U : Blue
	G : Green