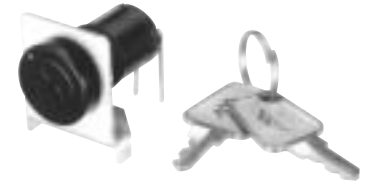


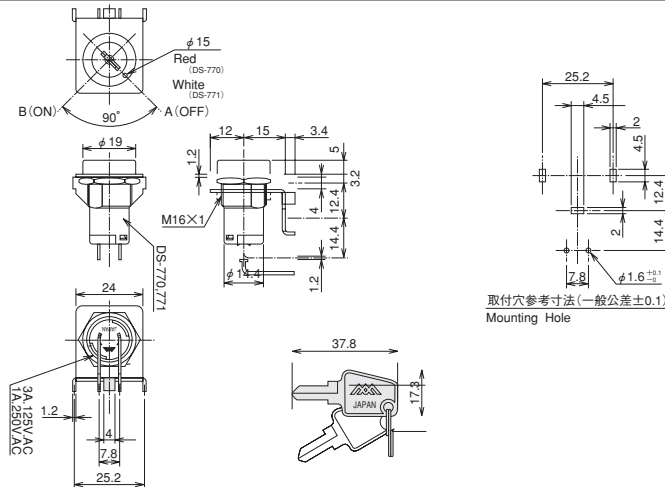
Product Description

商品説明

Number 品番	DS-771-RI	Types 種類	Key lock switch 鍵スイッチ	Photo 写真
Circuit 回路	SPST (2P)	Operation 機能	OFF - ON	
Rating 定格	3A.125V.AC 1A.250V.AC	Terminal 端子	PC Terminal PC端子	
Insulation resistance 絶縁抵抗	DC.500V/100MΩ or more	Voltage breakdown 耐電圧	AC.1,500V/1min	
Contact resistance 接触抵抗	20m Ω or less	Exterior 外観	Resin body 樹脂本体	



Dimensions 寸法図



DS-770RI…鍵はA位置だけで抜き差しが可能です。(キーロック式)
〔キーは同番と連番(鍵違い)があります。〕
DS-771RI…鍵はA及びB位置の2ヵ所で抜き差しができます。
〔キーは同番と連番(鍵違い)があります。〕

DS-770RI…Key removable in A position only.
(Key switch with same key No. is also available.)
DS-771RI…Key removable both in A and B positions.
(Key switch with same key No. is also available.)

Details 詳細