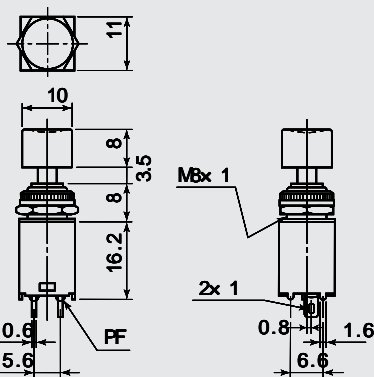


セルフロック / Latching

DS-439-S
DS-439-P
DS-439E-S
DS-439E-P



DS-439-S

取付穴参考寸法 Mounting Hole	8.1
パネル板厚 Panel Thickness	2.0mm以下 (MAX)

	ボタンカラー	Cap Color
R	赤	Red
K	黒	Black
W	白	White
Y	黄	Yellow
U	青	Blue

ハンダ端子 (S) Solder Terminal	PC端子 (P) PC Terminal	取付穴参考寸法 Mounting Hole

パネル板厚 Panel Thickness	2mm以下 (MAX)
ナット締め付け強度 Maximum Actuation Torque	39.2N・cm 以下 (MAX)

* 釦を脱着する場合はロックを解除した状態で行ってください。ロック状態で行いますとロック機構部が変形する恐れがあります。

* Be sure to release the locks before removing the button. Otherwise, the locking mechanism may be deformed.

品番 PARTS NO.	回路 CIRCUIT	スイッチ特性 SWITCHING FUNCTION	電流容量 RATING	絶縁抵抗 INSULATION RESISTANCE	絶縁耐圧 VOLTAGE BREAKDOWN	接触抵抗 CONTACT RESISTANCE
DS-439-S	SPST (2P)	OFF-ON	3A.125V.AC 1A.250V.AC	DC.500V 100M 以上 (MIN)	AC.1500V 1分間 (Minute)	20m 以下 (MAX)
DS-439E-S						
DS-439-P						
DS-439E-P						