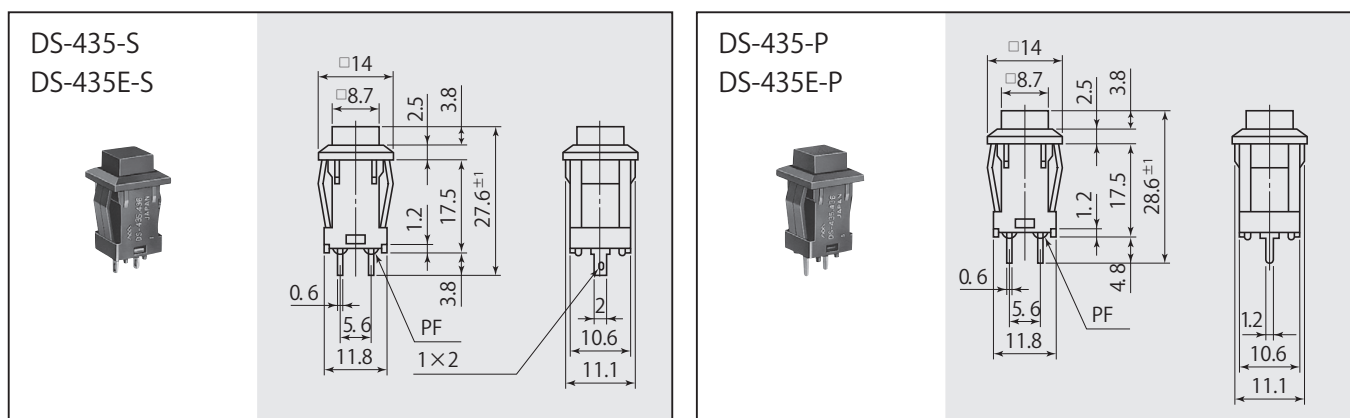


## DS-435 / DS-435E 車載電装用 押釦スイッチ OFF-ON (オルタネイト(釦ロックタイプ))



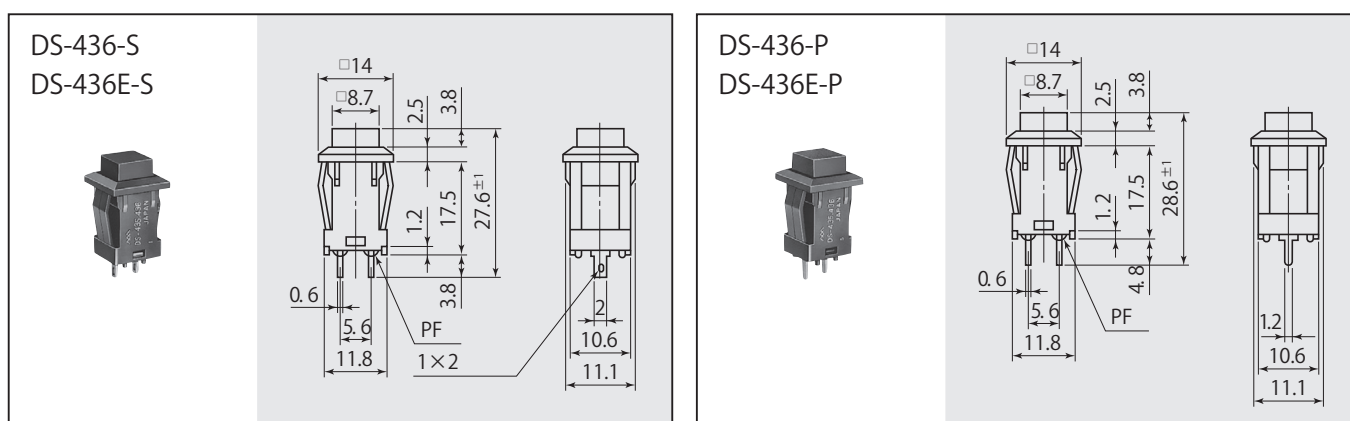
取付穴参考寸法 Mounting Hole	12.2×11.2mm
パネル板厚 Panel Thickness	1.5~3mm

	ボタンカラー	Cap Color
R	赤	Red
K	黒	Black
W	白	White

端子形状 Shape of Terminal	
S	ハンダ端子 Solder Terminal
P	P.C 端子 P.C Terminal

品番 PARTS NO.	回路 CIRCUIT	スイッチ特性 SWITCHING FUNCTION	電流容量 RATING	絶縁抵抗 INSULATION RESISTANCE	絶縁耐圧 VOLTAGE BREAKDOWN	接触抵抗 CONTACT RESISTANCE
DS-435-S	SPST(2P)	OFF-ON	3A.125V.AC 1A.250V.AC	DC.500V 100MΩ以上 (MIN)	AC.1500V 1分間 (Minute)	20mΩ以下 (MAX)
DS-435E-S						
DS-435-P						
DS-435E-P						

## DS-436 / DS-436E 車載電装用 押釦スイッチ OFF-(ON) (モーメンタリー)



取付穴参考寸法 Mounting Hole	12.2×11.2mm
パネル板厚 Panel Thickness	1.5~3mm

	ボタンカラー	Cap Color
R	赤	Red
K	黒	Black
W	白	White

端子形状 Shape of Terminal	
S	ハンダ端子 Solder Terminal
P	P.C 端子 P.C Terminal

品番 PARTS NO.	回路 CIRCUIT	スイッチ特性 SWITCHING FUNCTION	電流容量 RATING	絶縁抵抗 INSULATION RESISTANCE	絶縁耐圧 VOLTAGE BREAKDOWN	接触抵抗 CONTACT RESISTANCE
DS-436-S	SPST(2P)	OFF-(ON)	3A.125V.AC 1A.250V.AC	DC.500V 100MΩ以上 (MIN)	AC.1500V 1分間 (Minute)	20mΩ以下 (MAX)
DS-436E-S						
DS-436-P						
DS-436E-P						

注記/NOT E (ON) = ノンロック / Momentary