
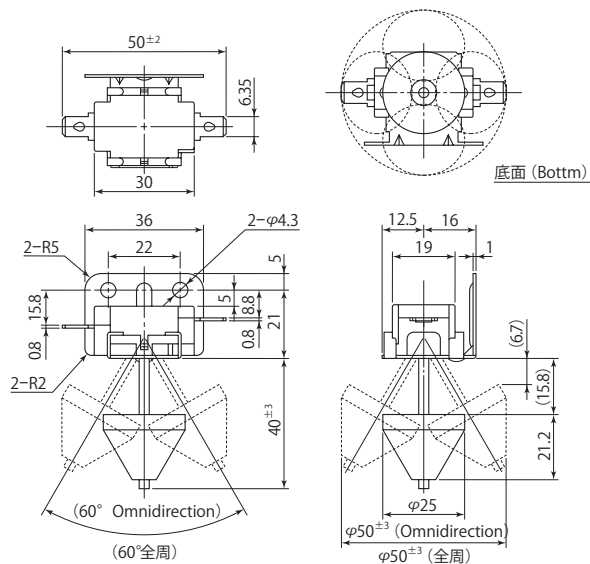


Product Description

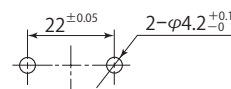
商品説明

Number 品番	DS-361	Types 種類	Pendulum switch 振り子スイッチ	Photo 写真 
Circuit 回路	SPST(2P)	Operation 機能	ON - (OFF)	
Rating 定格	15A.125V.AC	Terminal 端子	Tab Terminal # 250 Soldering terminals はんだ付け兼用端子	
Insulation resistance 絶縁抵抗	DC.500V/100MΩ or more	Voltage breakdown 耐電圧	AC. 1,000V/1min	
Contact resistance 接触抵抗	20mΩ or less	Exterior 外観	Resin knob 樹脂ツマミ	

Dimensions 寸法図



Mounting Hole 取付穴参考寸法



Details 詳細

This is a detection switch that has the function of detecting the tipping or tilting of products.
製品の転倒や傾斜を検出する機能を有する検出スイッチです。

The structure based on the pendulum function enables the detection of tipping and tilting in 360 degrees.
振り子機能を応用した構造により、360度の転倒、傾斜を検出可能です。

The switch operation depending on the tilt angle is as shown in the table below.
傾斜角度によるスイッチ動作は下表のとおりです。

Inclination angle		Return angle
Angle 0° to 25°	Angle 25° to 50°	Angle 10° to 45°
ON area	Shift to OFF area	Shift to ON area

The symbol for the part number -A01 is "without mounting tap (made-to-order)" and -A02 is "with mounting tap".
品番に付く記号で -A01は「取付タップなし(受注生産品)」、-A02「取付タップあり」となります。

This switch is ideal for tilt detection in home heating and electric heating appliances, vending machines, and games.
家庭用の暖房・電熱機器、自動販売機、ゲームなどの傾き検知に最適なスイッチです。