
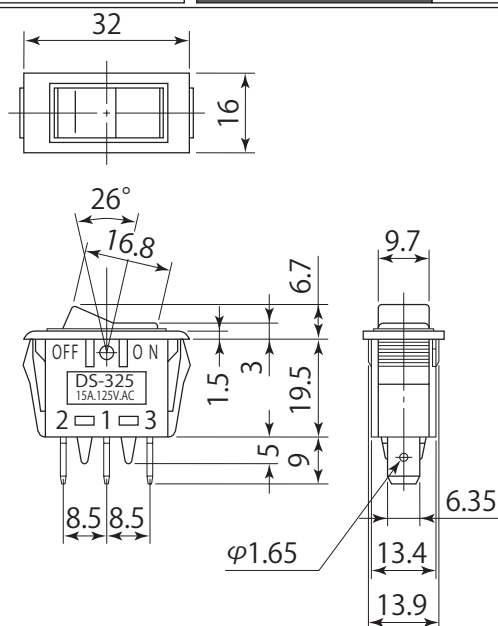


Product Description

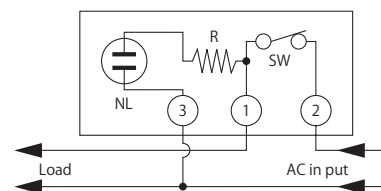
商品説明

| | | | | |
|-------------------------------|--|--------------------------|---|--|
| Number 品番 | DS-325 W/L (illuminated) DS-325 W/O (No illumination) | Types 種類 | Rocker Switch 波動スイッチ | Photo 写真  |
| Circuit 回路 | SPST(2P) | Operation 機能 | OFF-ON オルタネイト | |
| Rating 定格 | 15A.125V.AC | Terminal 端子 | Tab Terminal #250 Cannot be soldered. はんだ付けは出来ません | |
| Insulation resistance 絶縁抵抗 | DC.500V/100MΩ or more | Voltage breakdown 耐電圧 | AC. 1,000V/1min | |
| Contact resistance 接触抵抗 | 20mΩ or less | Exterior 外観 | Resin knob 樹脂ツマミ | |

Dimensions 寸法図



Switch internal circuit / スイッチ内部回路



Mounting Hole
取付穴参考寸法

28.5 x 14

Panel Thickness
取付板厚

1.2 ~ 4 mm

Details 詳細

This switch is an illuminated rocker switch with a built-in neon lamp for AC100V circuits only.
このスイッチは AC100V 回路専用のネオンランプ内蔵照光式ロッカースイッチです。

The color of the knob and the color of the built-in neon lamp are combined in the table below.
ツマミの色と内蔵ネオンランプの色は下表の組み合わせです

| Sign | Knob color | Neon color |
|------|--------------|------------|
| TR | Clear Red | Red |
| TO | Clear Orange | Orange |

The rated voltage of the neon lamp is 125V AC.
ネオンランプの定格電圧は AC125 です。

This switch is UL listed in the US and CSA listed in Canada.

The UL file number is E43907

CSA file number is LR26920

Note: UL listed products are made to order.

このスイッチは、米国の UL 規格およびカナダの CSA 規格を取得しています。

UL ファイルナンバーは E43907

CSA ファイルナンバーは LR26920

ご注意 UL 規格品は受注生産品になります。

