
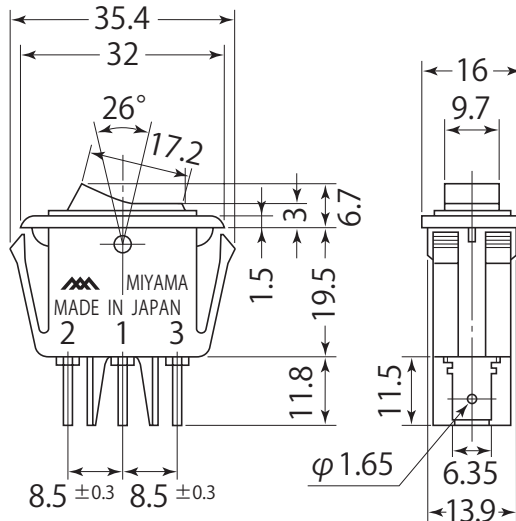


Product Description

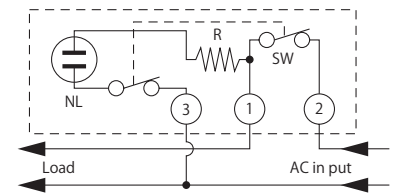
商品説明

Number 品番	DS-324 W/L (illuminated) DS-324 W/O (No illumination)	Types 種類	Rocker Switch 波動スイッチ	Photo 写真 
Circuit 回路	SPST(2P)	Operation 機能	OFF-ON オルタネイト	
Rating 定格	15A.125V.AC	Terminal 端子	Tab Terminal #250 Cannot be soldered. はんだ付けは出来ません	
Insulation resistance 絶縁抵抗	DC.500V/100MΩ or more	Voltage breakdown 耐電圧	AC. 1,000V/1min	
Contact resistance 接触抵抗	20mΩ or less	Exterior 外観	Resin knob 樹脂ツマミ	

Dimensions 寸法図



Switch internal circuit / スイッチ内部回路



Mounting Hole
取付穴参考寸法

24.8 x 12.6

Panel Thickness
取付板厚

1.2 ~ 4 mm

Details 詳細

This switch is an illuminated rocker switch with a built-in neon lamp for AC100V circuits only.
このスイッチは AC100V 回路専用のネオンランプ内蔵照光式ロッカースイッチです。

The color of the knob and the color of the built-in neon lamp are combined in the table below.
ツマミの色と内蔵ネオンランプの色は下表の組み合わせです

Sign	Knob color	Neon color
TR	Clear Red	Red
TO	Clear Orange	Orange

The rated voltage of the neon lamp is 125V AC.
ネオンランプの定格電圧は AC125 です。

This switch is UL listed in the US and CSA listed in Canada.

The UL file number is E43907

CSA file number is LR26920

Note: UL listed products are made to order.

このスイッチは、米国の UL 規格およびカナダの CSA 規格を取得しています。

UL ファイルナンバーは E43907

CSA ファイルナンバーは LR26920

ご注意 UL 規格品は受注生産品になります。

