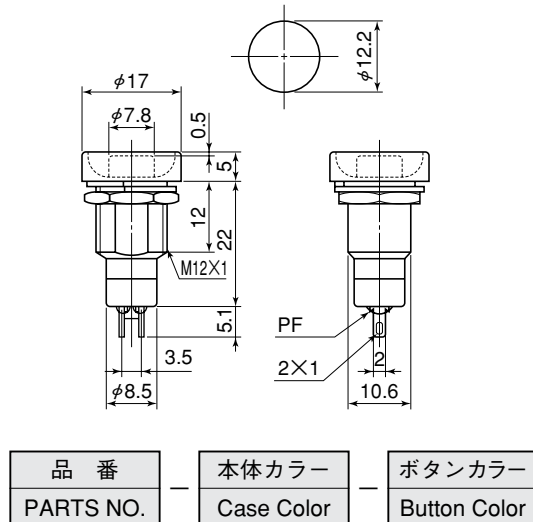


Product Description

商品説明

Number 品番	DS-262	Types 種類	Push button switch 押釦スイッチ	Photo 写真
Circuit 回路	SPST (2P)	Operation 機能	OFF - (ON)	
Rating 定格	3A.125V.AC	Terminal 端子	Solder Terminal はんだ端子	
Insulation resistance 絶縁抵抗	DC.500V/100MΩ or more	Voltage breakdown 耐電圧	AC.1,000V/1min	
Contact resistance 接触抵抗	20mΩ or less	Exterior 外観	Resin button 樹脂ボタン	

Dimensions 寸法図



取付パネル厚
Panel Thickness 1~7mm

本体カラー		Case Color	
K	黒	Black	○
N	グレー	Gray	△

注記 (NOTE)

○=標準色 Standard
△=受注生産 Only for large quantity order

	ボタンカラー	Botton Color
R	赤	Red
K	黒	Black
M	クリーム	Cream

Details 詳細