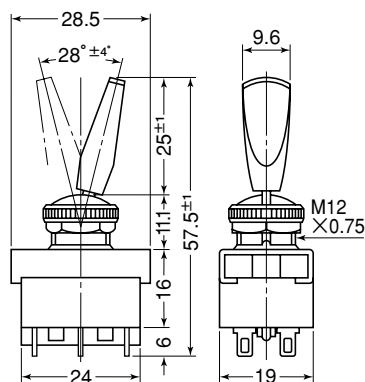


# Product Description

## 商品説明

Number 品番	DS-231	Types 種類	Lever switch レバースイッチ	Photo 写真
Circuit 回路	DPDT (6P)	Operation 機能	ON - ON	
Rating 定格	6A.250V.AC	Terminal 端子	Solder Terminal はんだ端子	
Insulation resistance 絶縁抵抗	DC.500V/100MΩ or more	Voltage breakdown 耐電圧	AC.1,500V/1min	
Contact resistance 接触抵抗	20m Ω or less	Exterior 外観	Resin lever 樹脂レバー	

### Dimensions 寸法図



	レバーカラー	COLOR
R	赤	Red
K	黒	Black
(S)	シルバー	Silver

### Details 詳細