
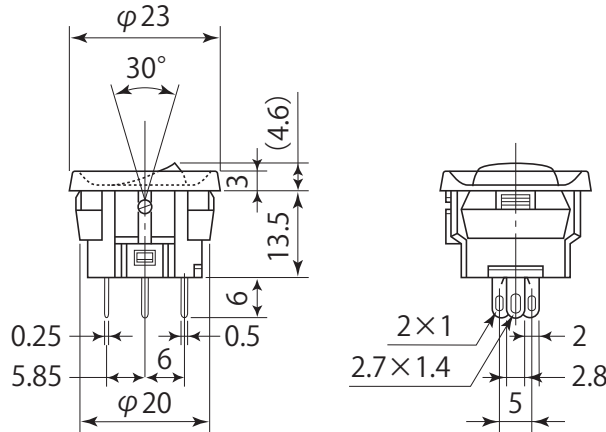


# Product Description

## 商品説明

Number 品番	DS-060K-S-①	Types 種類	Rocker Switch 波動スイッチ	Photo 写真 
Circuit 回路	SPST(2P)	Operation 機能	OFF - ON オルタネイト	
Rating 定格	5A.125V.AC 3A.250V.AC	Terminal 端子	PC / Tab compatible terminal PC/ タブ兼用端子	
Insulation resistance 絶縁抵抗	DC.500V/100MΩ or more	Voltage breakdown 耐電圧	AC. 1,500V/1min	
Contact resistance 接触抵抗	20mΩ or less	Exterior 外観	Resin button 樹脂ボタン	

### Dimensions 寸法図



### Mounting Hole 取付穴参考寸法

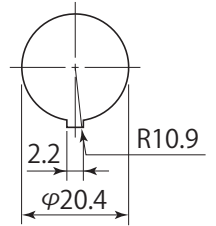


Plate thickness  
取付板厚 t=1~2.5mm

### Details 詳細

LED-illuminated round rocker switch with edge.  
縁付のLED照光式丸型のロッカースイッチです。

- ① Built-in LED color.  
① 内蔵LED発光色。

LR	LED Red LED 赤
LY	LED Yellow LED 黄
LG	LED Green LED 緑

Buttons are available in different colors.  
ボタンには色違いがあります。

R	Red 赤
K	Black 黒

The colors of the LED indicators are as shown in the table below.  
LEDインジケータの色は下表のようになっております。

Part Number Symbol /表示記号	Operations Department said /操作部表示	Electrical characteristics of LED(typ)			
		Vf [V]	IF [mA]	IV [mcd]	λ P [nm]
LR	LED Red / 赤LED	1.7	20	8	660
LY	LED Yellow / 黄LED	2.1	20	8	570
LG	LED Green / 緑LED	2.1	20	4	555