
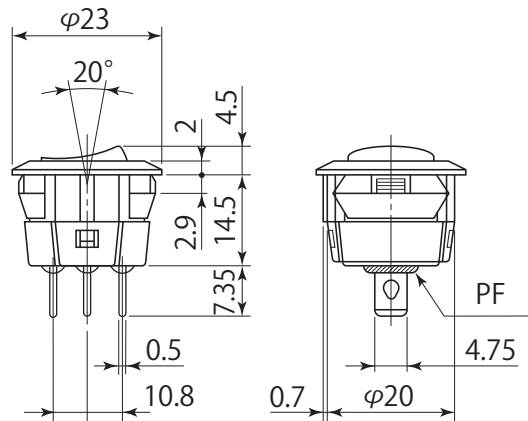


Product Description

商品説明

Number 品番	DS-059A	Types 種類	Rocker Switch 波動スイッチ	Photo 写真 
Circuit 回路	SPDT(3P)	Operation 機能	ON - ON オルタネイト	
Rating 定格	5A.125V.AC 3A.250V.AC	Terminal 端子	PC / Tab compatible terminal PC/ タブ兼用端子	
Insulation resistance 絶縁抵抗	DC.500V/100MΩ or more	Voltage breakdown 耐電圧	AC. 1,500V/1min	
Contact resistance 接触抵抗	20mΩ or less	Exterior 外観	Resin button 樹脂ボタン	

Dimensions 寸法図



Mounting Hole 取付穴参考寸法

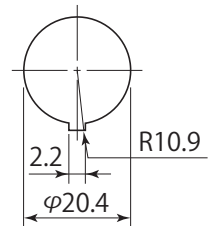


Plate thickness
取付板厚 t=1~2.5mm

Details 詳細

This is a rocker switch featuring a round shape.
丸型形状が特徴のロッカースイッチです。

Choose from four types of controls (knobs).
操作部（ツマミ）は4種類からお選びください。

OO	No printing 無印
BS	With circle point projection 丸凸
WD	With white dot mark 白点
ON	With ON - ON indication ON - ON

Buttons are available in different colors.
ボタンには色違いがあります。

R	Red 赤
K	Black 黒

See below for the product number sequence when ordering.
注文時の製品番号配列は下記参照してください。

DS-059A- OO, BS, WD or ON - R or K