
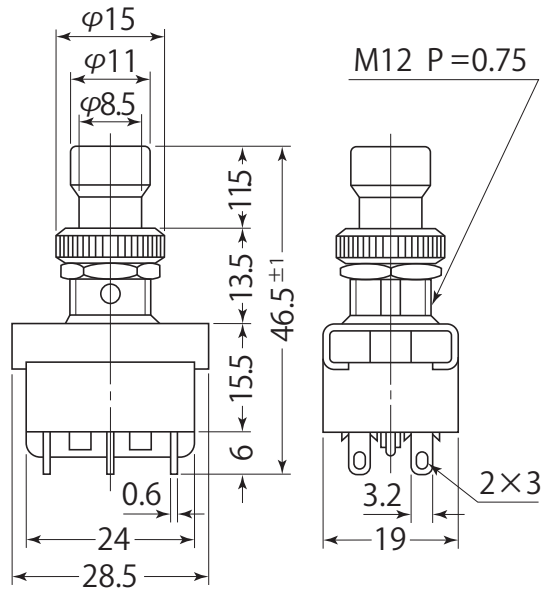


# Product Description

## 商品説明

Number 品番	DS-008	Types 種類	Push Switch 押釦スイッチ	Photo 写真 
Circuit 回路	DPDT (6P)	Operation 機能	ON-ON	
Rating 定格	10A.125V.AC 6A.250V.AC	Terminal 端子	Solder Terminal はんだ端子	
Insulation resistance 絶縁抵抗	DC.500V/100MΩ or more	Voltage breakdown 耐電圧	AC.1,500V/1min	
Contact resistance 接触抵抗	20mΩ or less	Exterior 外観	Chrome-plated buttons クロムメッキボタン	

### Dimensions 寸法図



Mounting Hole  
取付穴参考寸法

$\phi 12.2$

### Details 詳細