
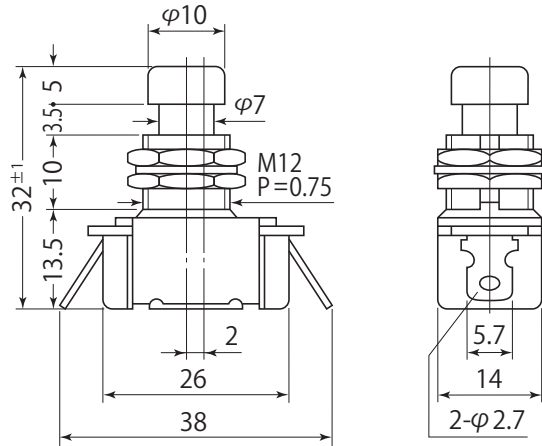


# Product Description

## 商品説明

Number 品番	DS-003	Types 種類	Push Switch 押釦スイッチ	Photo 写真 
Circuit 回路	DPDT (6P)	Operation 機能	ON-ON	
Rating 定格	10A.125V.AC 6A.250V.AC	Terminal 端子	Solder Terminal はんだ端子	
Insulation resistance 絶縁抵抗	DC.500V/100MΩ or more	Voltage breakdown 耐電圧	AC.1,500V/1min	
Contact resistance 接触抵抗	20mΩ or less	Exterior 外観	Resin button 樹脂ボタン	

### Dimensions 寸法図



Mounting Hole  
取付穴参考寸法

φ12.2

### Details 詳細

Buttons are available in different colors.  
ボタンには色違いがあります。

Sign	Button color
R	Red
K	Black
M	Cream <small>!Made-to-order product</small>